

2023.2024



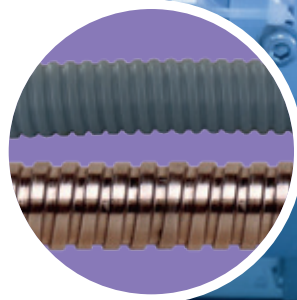
CATALOGUE

INDUSTRIE

**PRESSE-ÉTOUPE
INDUSTRIELS**



**CONDUITS
& RACCORDS**



**PRESSE-ÉTOUPE ATEX
& ACCESSOIRES**



SOMMAIRE

INFOS TECHNIQUES

6

PRESSE ÉTOUPE PLASTIQUE

7

- Passe-câble EPDM et passe-câble KLIK SEAL 8
- Presse étoupe EASY-CLICK 9
- Presse étoupe BASIC à lamelles 10
- Presse étoupe à lamelles UL-CSA-VDE 11
- Presse étoupe à lamelles VO 12
- Presse étoupe ventilateur 13
- Plaque passe-câble 14-15
- Presse étoupe à lamelles avec spirale 16

ACCESSOIRES PLASTIQUE

17

- Écrous 18
- Bouchons 19
- Obturateurs 20
- Bouchons de ventilation 21
- Réducteurs & Amplificateurs 22-23
- Joints 24

PRESSE ÉTOUPE MÉTALLIQUES

25

- Presse étoupe BASIC laiton nickelé 26
- Presse étoupe pour câbles grosse section 27
- Presse étoupe à lamelles - laiton nickelé 28
- Presse étoupe à lamelles inox 29
- Presse étoupe à lamelles CEM 30-31
- Presse étoupe à lamelles - laiton nickelé sans Plomb 32
- Presse étoupe à lamelles CEM anti-vibration sans Plomb 33
- Presse étoupe double bague haute température 34
- Presse étoupe ventilateur 35
- Presse étoupe hygiénique 36

ACCESSOIRES MÉTALLIQUES

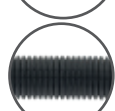
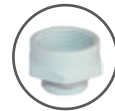
37

- Écrous - Bouchons 38-40
- Réducteurs - Amplificateurs 41-42

CONDUITS & RACCORDS

43

- Guide de choix gaines 44
- Conduits PVC - Raccords PVC 45
- NYLOFIX léger - NYLOFIX standard - NYLOFIX léger fendu 46-48



■ Raccord NYLOFIX droit	49
■ Raccord NYLOFIX coudé 45° et 90°	50-51
■ Embases	52
■ Raccords Y et T	53
■ Clips	54
■ Conduit MÉTALLOFLEX	55
■ Conduit MÉTALLOPLAST	56
■ Conduit INTERPLAST	57
■ Raccords TUBOFIX M & F	58-59
■ Terminus	60

ATEX

61

■ ATEX : introduction	62-63
■ Presse-étoupe Exe Exi polyamide 4J	64
■ Presse-étoupe HIBM polyamide	65
■ Obturateur et bouchon polyamide	66
■ Presse-étoupe 1F Exe - Exd	67-68
■ Presse-étoupe CDM	69
■ Raccord tournant 1F	70
■ Presse-étoupe de liaison	71
■ Raccord droit	72
■ Presse-étoupe 4F type KBAU	73
■ Shrouds	74
■ Écrous métalliques	75
■ Rondelles crantées - Joints plats rigides	76
■ Bague de mise à la masse	77
■ Bouchon	78
■ Bouchon drain	79
■ Bouchon ventilateur	80
■ Amplificateur	81
■ Réducteur	82
■ Adaptateur	83
■ Solutions ATEX sur-mesure	
■ Boîtes de jonction	85
■ Postes de commande	86
■ Coffrets de commande	86-87
■ Matériel ATEX complémentaire	87



Centre logistique et locaux administratifs de 3 000 m²



Le siège de la société BLM est situé à l'ECOPARC D'AFFAIRES de Neung-sur-Beuvron, en plein cœur de la Sologne (Loir-et-Cher, 41). Depuis sa création en Avril 2004, la société n'a cessé d'évoluer autant humainement qu'au niveau de ses installations. Après la première construction en 2007 d'un bâtiment de stockage incluant les bureaux, une extension de 1 200 m² a été ajoutée en 2009, permettant ainsi de stocker plus de 3 000 palettes sur environ 3 000 m². Parallèlement à ces constructions, la société s'est structurée et s'appuie dorénavant sur une trentaine de collaborateurs répartis dans divers services, mais aussi sur un maillage de 25 commerciaux répartis sur l'ensemble du territoire, y compris les DOM-TOM.

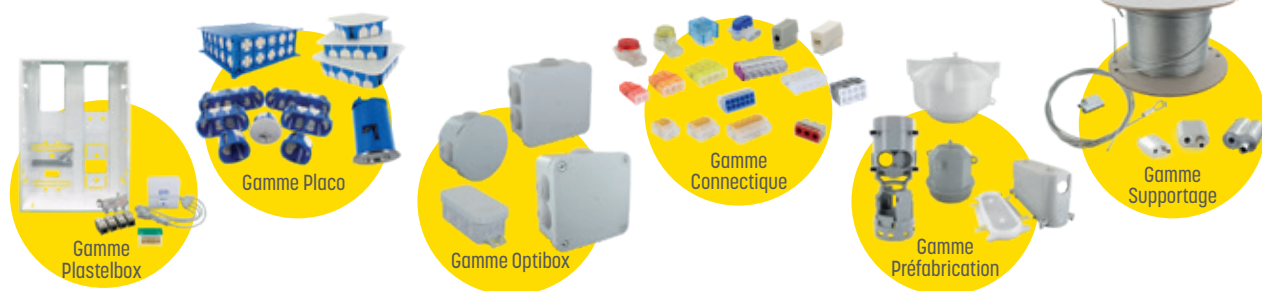
Un programme produit destiné à deux activités distinctes...

Le programme « Produits » de BLM se décompose en deux grosses activités : l'**INDUSTRIE** et le **BÂTIMENT**.

L'offre **BÂTIMENT** s'adresse aux marchés Habitat / Tertiaire, et se compose des familles suivantes :

- boîtiers d'encastrement pour cloison sèche standards et dédiés RT2012
- bacs d'encastrement pour GTL
- boîtiers d'encastrement pour la maçonnerie

- boîtiers d'encastrement pour le béton banché
- boîtiers et coffrets apparents étanches
- connectique pour fils souples et fils rigides
- fixation et supportage pour luminaires, cassettes de ventilation, chemin de câbles, etc.



Le virage stratégique pris en 2017 a marqué un tournant majeur pour l'entreprise : l'implantation de sa propre usine de fabrication a permis de confirmer sa ligne directrice, celle de la proximité avec ses clients mais surtout de son marché !

En 2023, BLM confirme son objectif et lance l'extension de son usine de production pour atteindre 2500m² de superficie pour accueillir 20 presses et 6 lignes d'assemblage automatisées et semi-automatisées.

Les 3 métiers de BLM pour satisfaire ses clients et ses marchés

L'activité industrielle

L'offre destinée au marché industriel est très spécialisée et se compose de 3 segments :

- Les Presse-étoupe industriels standards (pour l'étanchéité et la continuité de masse sur les câbles)
- Les Presse-étoupe et accessoires destinés aux zones à risques d'explosion (étanchéité, amarrage et mise à la terre des câbles en zones à atmosphères explosibles ATEX)
- Les conduits et raccords destinés à la protection des câbles et faisceaux électriques.

Depuis ses débuts en 2004, la stratégie de BLM à ce sujet a toujours été très claire : la fabrication de ces composants demandant un investissement trop lourd (que ce soit en termes de machines de production, d'outillage, d'achat de matière première sans évoquer l'ensemble des contraintes environnementales), BLM ne pouvait pas investir elle-même dans ce genre de fabrication. C'est pourquoi il a paru plus judicieux aux dirigeants de BLM de s'appuyer sur un partenariat fort avec une société mondialement reconnue : la société BIMED.

Usine Bimed



Cette dernière, basée en Turquie, possède 3 sites de production (dont un situé en Roumanie) et peut s'appuyer sur plus de 700 collaborateurs.

BLM a pu confier au service recherche et développement de BIMED l'étude de différentes nouvelles gammes et bénéficier de la puissance de production de cette dernière.

Ainsi, BLM peut se consacrer pleinement aux besoins de ses clients français, et développer ses gammes de produits propres.

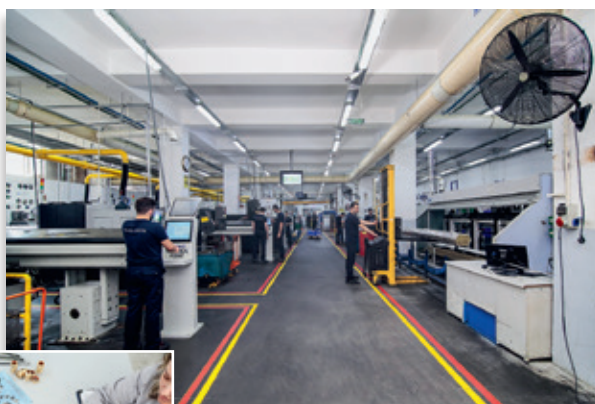


Conditionnement automatisé

Recherche et développement en interne



Ligne de nickelage



Unité de production

Contrôles qualité rigoureux



Nickelage des pièces

INFORMATIONS TECHNIQUES

Résistance	Néoprène	Silicone	Polyamide 6	Chloroprène		Laiton nickelé	Inox
Température d'utilisation en continu	-40	-70	-40	-20	Température d'utilisation en continu		
	+100	+220	+90	+100		+800	+1200
Résistance aux hydrocarbures et aux produits pétroliers	L	M	S	L	Tenue en ambiance marine	L	TS
Résistance aux huiles	S	S	S	S	Couple électrolytique laiton nickelé	TS	
Résistance aux acides concentrés	M	M	M	L	Couple électrolytique inox		TS
Résistance aux acides dilués	L	M	L	S			
Résistance aux solvants chlorés	M	M	M	S			
Résistance à la flamme	Bonne	Nulle	650°C	TS			
Sans halogène	NON	OUI	OUI	NON			

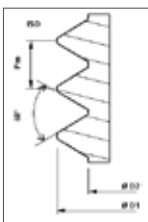
TS : très satisfaisant / S : satisfaisant / L : limité / M : mauvais

Rappel sur les filetages

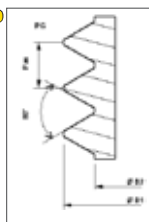
ISO	Pas	Ø extérieur	Ø intérieur	Ø perçage *	D _g	Pas	Ø extérieur	Ø intérieur	Ø perçage *	NPT	Pas	Ø extérieur plan de jouge	Nombre de filets /pouce	Ø perçage *
6	1,0	6	5	6,5	7	1,27	12,5	11,28	12,7	1/4	1,411	13,616	18	12,7
8	1,25	8	6,75	8,5	9	1,41	15,2	13,86	15,4	3/8	1,411	17,055	18	15,4
10	1 ou 1,5	10	9 ou 8,5	10,5	11	1,41	18,6	17,26	18,8	1/2	1,814	21,223	14	18,8
12	1,5	12	10,5	12,5	13,5	1,41	20,4	19,06	20,7	3/4	1,814	26,568	14	20,7
16	1,5	16	14,5	16,5	16	1,41	22,5	21,16	22,8	1"	2,208	33,227	11 1/2	22,8
20	1,5	20	18,5	20,5	21	1,587	28,3	26,78	28,6	1 1/4"	2,208	41,984	11 1/2	28,6
25	1,5	25	23,5	25,5	29	1,587	37	35,48	37,4	1 1/2"	2,208	48,053	11 1/2	37,4
32	1,5	32	30,5	32,5	36	1,587	47	45,48	47,5	2"	2,208	60,091	11 1/2	47,5
40	1,5	40	38,5	40,5	42	1,587	54	52,48	54,5	2 1/2"	3,175	72,699	8	54,5
50	1,5	50	48,5	50,5	N°48NFC	2,309	60	57,78	60,5	3"	3,175	88,608	8	60,5
63	1,5	63	61,5	63,5	48DIN	1,588	59,3	57,78	59,8	3 1/2"	3,175	100,013	8	59,8
75	1,5	75	73,5	75,5	75	1,5	75	73,5	75,5	75	1,5	75	73,5	75,5
80	2,0	80	78	80,5	80	2,0	80	78	80,5	80	2,0	80	78	80,5
90	2,0	90	88	90,5	90	2,0	90	88	90,5	90	2,0	90	88	90,5
100	2,0	100	98	100,5	100	2,0	100	98	100,5	100	2,0	100	98	100,5

*Diamètre de perçage maxi, pour joint plat uniquement.

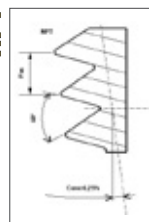
ISO



D_g



NPT



PROTECTION CONTRE LES CORPS SOLIDES (contact et pénétration)

Premier indice

Code IP	Degré de protection (contact et corps solides)	
0	Pas de Protection	Aucune protection en cas de contact Aucune protection contre les corps étrangers
1	À l'épreuve des gros corps étrangers	Protection contre les contacts accidentels avec la main Protection contre les corps solides d'un diamètre > 50 mm
2	À l'épreuve de corps étrangers moyens	Protection contre les contacts accidentels avec les doigts Protection contre les corps solides d'un diamètre > 12,5 mm
3	À l'épreuve de petits corps étrangers	Protection contre les contacts d'outils, de fils ou similaires d'un diamètre > 2,5 mm Protection contre les corps solides d'un diamètre > 2,5 mm
4	À l'épreuve des corps étrangers granulaires	Idem N°3, mais avec un diamètre > 1 mm
5	À l'épreuve des dépôts de poussière	Protection totale contre les contacts Protection contre les dépôts internes de poussière
6	Étanche à la poussière	Protection totale contre les contacts Protection contre la pénétration de poussière

PROTECTION CONTRE LES CORPS LIQUIDES (contact et pénétration)

Deuxième indice

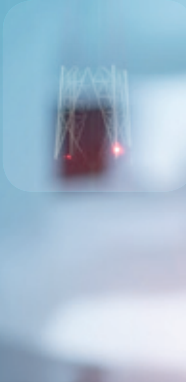
Code IP	Degré de protection (eau)	
0	Pas de Protection	Aucune protection contre l'eau
1	À l'épreuve des condensations	Protection contre les gouttes d'eau tombant à la verticale
2	À l'épreuve des gouttes inclinées	Protection contre les gouttes d'eau jusqu'à 15° d'angle par rapport à la verticale
3	À l'épreuve des pulvérisations	Protection contre les pulvérisations jusqu'à 60° d'angle par rapport à la verticale
4	À l'épreuve des éclaboussures	Protection contre les éclaboussures de toute direction
5	À l'épreuve des jets d'eau	Protection contre les jets d'eau de toute direction
6	À l'épreuve des jets d'eau puissants	Protection contre les jets d'eau (type buse) sous tous les angles
7	À l'épreuve d'une immersion	Protection contre les effets de l'immersion jusqu'à 1 mètre de profondeur
8	À l'épreuve d'une submersion	Protection contre les effets de l'immersion sous pression pendant un temps indéfini

PROTECTION MÉCANIQUE

Troisième indice

Code IK	Degré de protection mécanique
0	Pas de Protection
2	Energie de choc : 0,225 Joule
4	Energie de choc : 0,500 Joule
7	Energie de choc : 2,00 Joules
8	Energie de choc : 6,00 Joules
10	Energie de choc : 20 Joules

Presse-étoupe plastique



PASSE-CÂBLE EPDM

ISO

Pg

• Étanchéité et protection des câbles contre l'usure sur les parois de faible épaisseur

IP 67

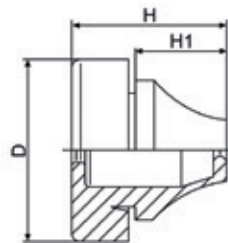
DÉTAILS TECHNIQUES

- Corps : EPDM sans halogène
- Tenue en température : -40°C +110°C

OPTIONS POSSIBLES

Couleur

- Gris clair RAL 7035
- Gris foncé RAL 7001



- Montage rapide et sans outil dans les perçages correspondant à ceux des presse-étoupe.
- Équipé d'un opercule cache-poussière facilement ouvrable.
- Bonne résistance aux UV.

FILETAGE	Réf BLM Gris clair RAL 7035	Réf BLM Gris foncé RAL 7001	Ø CÂBLE		Épaisseur paroi	Dimensions (mm)		
			mini / max			D	H	H1
Pg 7	161 07 2	150 07 3	3 - 5		0,5 - 2	20,0	12,6	5,4
Pg 9	161 09 2	150 09 3	5 - 7		1 - 4	21,0	17,8	10,3
Pg 11	161 11 2	150 11 3	7 - 10		1 - 4	24,0	19,8	12,7
Pg 16	161 17 2	150 17 3	10 - 14		1 - 4	28,0	21,6	14,7
Pg 21	161 21 2	150 21 3	14 - 20		1 - 4	35,0	24,6	17,6
Pg 29	161 29 2	150 29 3	20 - 26		1 - 4	46,0	28,5	20,0
Pg 36	161 36 2	150 36 3	26 - 35		1 - 4	58,0	34,9	23,9
ISO 12	161 12 2	150 12 3	4 - 7		0,5 - 2	20,0	12,8	5,6
ISO 16	161 16 2	150 16 3	5 - 9		1 - 4	21,0	17,7	11,0
ISO 20	161 20 2	150 20 3	8 - 12		1 - 4	25,5	20,0	13,4
ISO 25	161 25 2	150 25 3	11 - 16		1 - 4	30,5	21,3	16,3
ISO 32	161 32 2	150 32 3	15 - 20		1 - 4	38,5	24,6	18,6
ISO 40	161 40 2	150 40 3	19 - 28		1 - 4	48,5	29,5	21,7
ISO 50	161 50 2	150 50 3	27 - 35		1 - 4	60,5	34,8	25,0

Cotes en mm

PASSE-CÂBLE À ANCRAGE KLIKSEAL

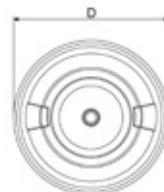
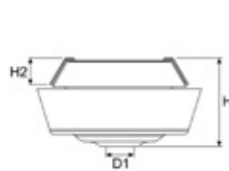
ISO

• Étanchéité et tenue à l'arrachement des câbles

IP 65

DÉTAILS TECHNIQUES

- Corps : EPDM sans halogène
- Lamelles d'ancrage : polyamide 6/6
- Tenue en température : -20°C à +125°C
- Normalisation : Diamètre de perçage conforme à la NF EN 50 262
- Couleur
 - Gris clair RAL 7035



- Montage facial rapide, sans écrou et sans outil.
- Équipé de lamelles pour maintenir le câble en traction.

FILETAGE	Réf BLM	Ø CÂBLE		Épaisseur paroi	Dimensions (mm)			
		mini / max			H	H2	D1	D
ISO 20	160 20 2	7 - 11		2 - 5	17 - 20	5,5	4,0	29,3 - 34,5
ISO 25	160 25 2	7 - 13		2 - 5	17 - 20	5,5	5,0	34,3 - 40

Cotes en mm

PRESSE-ÉTOUPE EASYCLICK

• Presse-étoupe polyamide à montage rapide EASY CLICK

IP 66

IP 68

■ DÉTAILS TECHNIQUES

- Corps et chapeau : PA 6 (0 halogène)
- Garniture : Chloroprène
- Indices de protection : IP 68 – 5 bar, 30 min - IP 66
- Tenue en température : - 20°C / +100°C (-30°C / +150° intermittent)



0
HALOGÈNE

■ OPTIONS POSSIBLES

Couleur

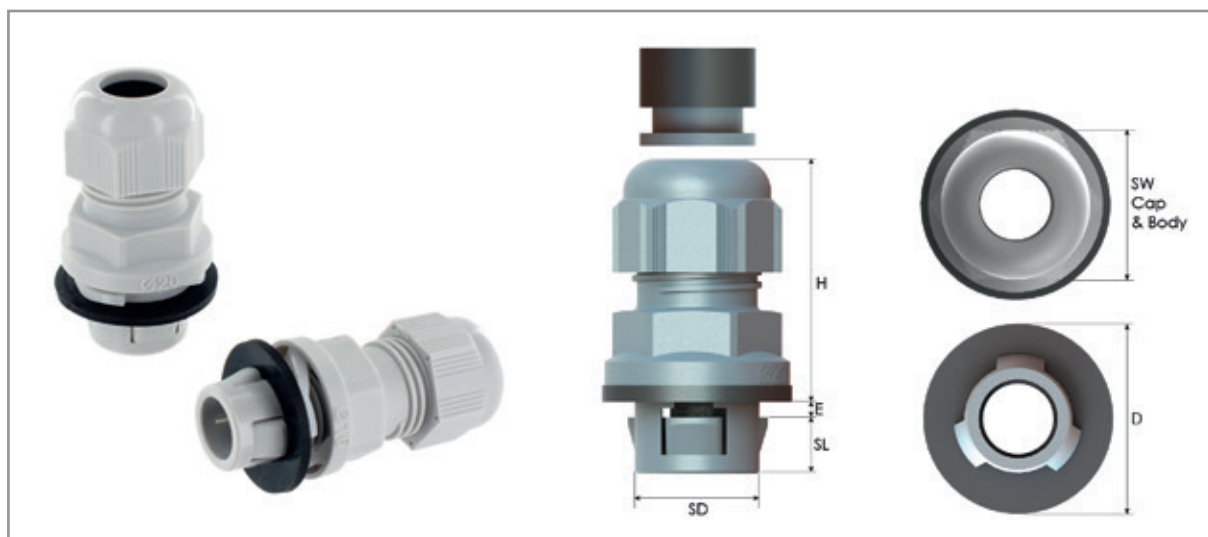
- Gris clair RAL 7035
- Noir RAL 9005 sur demande (réf finale 5)

■ CONDITIONNEMENT

- Vrac
- Sachets



- Presse-étoupe à montage simple et rapide sans outil sans écrou.
- Démontage très simple à l'aide d'une douille.



Ø câble	Taille	Réf BLM V0 RAL 7035	Réf BLM V2 RAL 7035	Épaisseur paroi	Dimensions (mm)				
					SL	SD	SW	H max.	D
5 - 10	ISO 16	166 16 1	166 16 2	0,5 - 4	9	15,9	22	44,5	26,5
6 - 12	ISO 20	166 20 1	166 20 2	0,5 - 4	9	19,9	24	43,5	30,3
11 - 17	ISO 25	166 25 1	166 25 2	0,5 - 4	9	24,9	29	45,5	36,3
15 - 21	ISO 32	166 32 1	166 32 2	0,5 - 4	9	31,9	36	51,5	43,2
19 - 28	ISO 40	166 40 1	166 40 2	0,5 - 4	13,2	39,9	46	58	55,2

Cotes en mm

CONDITIONNEMENT EN SACHETS

Réf. concernée	Taille	Qté par sachet	Réf. BLM
166 16 2	ISO 16	10 + outil	165 16 2
166 16 5	ISO 16	10 + outil	165 16 5
166 20 2	ISO 20	10 + outil	165 20 2
166 20 5	ISO 20	10 + outil	165 20 5
166 25 2	ISO 25	5 + outil	165 25 2
166 32 2	ISO 32	5 + outil	165 32 2



OUTIL DE DÉMONTAGE

	Réf. BLM
Outil de démontage EASY CLICK 16-20	165 00 5
Outil de démontage EASY CLICK 25-32	165 00 6



PRESSE ÉTOUPE BASIC POLYAMIDE À LAMELLES

ISO

Pg

IP 66

IP 68

- Étanchéité sur gaine extérieure et maintien du câble à l'arrachement

■ DÉTAILS TECHNIQUES

- Corps et chapeau : PA 6 (0 halogène)
- Garniture : Nitrile
- Indices de protection : IP 66 / IP 68 – 5 bar 30 min
- Normalisation : Filetage ISO conforme EN 60423
Filetage Pg conforme DIN 40430
- Tenue au fil incandescent : 850°C V2 selon la norme UL94
- Tenue en température : - 20°C / + 100°C (-30°C / +150°C intermittent)

CE

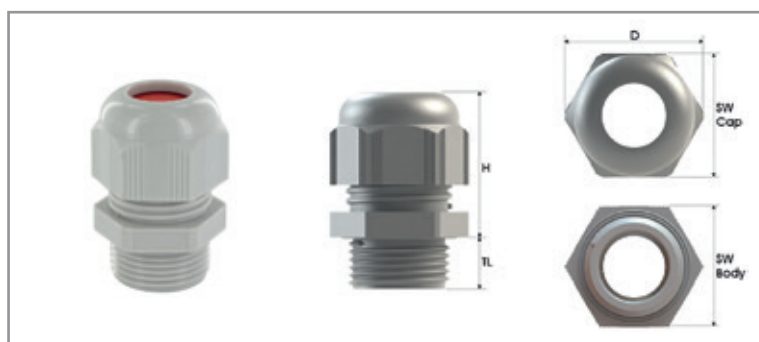


- Livré avec un opercule de couleur (repérage facilité du filetage)
- Opercule se retirant dès l'introduction du câble.
- Serrage et maintien du câble grâce aux lamelles, sans le blesser

■ OPTIONS POSSIBLES

Couleur

- Gris clair RAL 7035
- Gris foncé RAL 7001 (réf finale 3)



FILETAGE	RÉF BLM RAL 7035	Ø CÂBLE		Dimensions				Réf écrou RAL 7035
		mini	max	SW	D	H	TL	
Pg 7	108 07 2	3	6,5	15	17,0	25,3	8,0	102 07 2
Pg 9	108 09 2	4	8	19	21,7	27,4	8,0	102 09 2
Pg 11	108 11 2	5	10	22	25,0	32,2	8,0	102 11 2
Pg 13,5	108 13 2	6	12	24	27,0	32,4	9,0	102 13 2
Pg 16	108 17 2	10	14	27	30,9	31,9	10,0	102 17 2
Pg 21	108 21 2	13	18	33	37,2	38,4	11,0	102 21 2
Pg 29	108 29 2	18	25	42	47,1	43,3	11,0	102 29 2
Pg 36	108 36 2	22	32	53	59,6	52,4	13,0	102 36 2
Pg 42	108 42 2	30	38	60	67,8	54,8	13,0	102 42 2
Pg 48	108 48 2	34	44	65	72,4	54,9	14,0	102 48 2
ISO 12	108 12 2	3	6,5	15	17,0	25,3	8,0	102 12 2
ISO 16	108 16 2	4	8	19	19,0	27,4	8,0	102 16 2
ISO 16 Bis	108 18 2	5	10	22	22,0	32,2	10,0	102 16 2
ISO 20	108 20 2	6	12	24	24,0	32,4	10,0	102 20 2
ISO 20 Bis	108 22 2	10	14	27	27,0	31,9	10,0	102 20 2
ISO 25	108 25 2	13	18	33	33,0	38,4	10,0	102 25 2
ISO 32	108 32 2	18	25	42	42,0	42,3	18,0	102 32 2
ISO 40	108 40 2	22	32	53	53,0	52,4	18,0	102 40 2
ISO 50	108 50 2	30	38	60	60,0	54,8	18,0	102 50 2
ISO 63	108 63 2	34	44	65	65,0	54,9	18,0	102 63 2

Cotes en mm

CONDITIONNEMENT EN SACHETS : PRESSE-ÉTOUPE+ÉCROUS

FILETAGE	Réf. BLM RAL 7035	Contenu
Pg 7	158 07 2	1
Pg 9	158 09 2	10
Pg 11	158 11 2	10
Pg 13	158 13 2	10
Pg 16	158 17 2	5
Pg 21	158 21 2	5
Pg 29	158 29 2	1
Pg 36	158 36 2	1
Pg 42	158 42 2	1
Pg 48	158 48 2	1



CONDITIONNEMENT EN SACHETS : PRESSE-ÉTOUPE+ÉCROUS

FILETAGE	Réf. BLM RAL 7035	Contenu
ISO 12	158 12 2	1
ISO 16	158 16 2	10
ISO 20	158 20 2	10
ISO 25	158 25 2	5
ISO 32	158 32 2	1
ISO 40	158 40 2	1
ISO 50	158 50 2	1
ISO 63	158 63 2	1

PRESSE-ÉTOUPE POLYAMIDE À LAMELLES (UL CSA VDE)

ISO

Pg

• Étanchéité sur gaine extérieure et maintien du câble à l'arrachement

IP 66

IP 68

■ DÉTAILS TECHNIQUES

- Corps et chapeau : PA 6 (0 halogène)
- Garniture : Chloroprène
- Indices de protection : IP 66 / IP 68 - 5 Bar 30 min
- Normalisation : Filetage ISO conforme EN 60423
Filetage Pg conforme DIN 40430
- Tenue au fil incandescent : 850°C V2 selon la norme UL94
- Tenue en température : - 20°C / + 100°C [-30°C / +150°C intermittent]
- Agrément VDE seulement pour la version ISO



■ OPTIONS POSSIBLES

- Existe en version NPT, filetage long ISO, et avec bague de réduction

Couleur : ● Gris clair RAL 7035

● Noir RAL 9005 (réf. Finale 5)



- Produit homologué pour les marchés à l'export (UL/CSA/VDE)
- Serrage et maintien du câble grâce aux lamelles, sans le blesser



FILETAGE	RÉF BLM RAL 7035	Ø CÂBLE		Dimensions				Réf écrou RAL 7035
		mini	max	SW	D	H	TL	
Pg 7	100 07 2	3	6,5	15	17,0	25,3	8,0	102 07 2
Pg 9	100 09 2	4	8	19	21,7	27,4	8,0	102 09 2
Pg 11	100 11 2	5	10	22	25,0	32,2	8,0	102 11 2
Pg 13,5	100 13 2	6	12	24	27,0	32,4	10,0	102 13 2
Pg 16	100 17 2	10	14	27	30,9	31,9	10,0	102 17 2
Pg 21	100 21 2	13	18	33	37,2	38,4	11,0	102 21 2
Pg 29	100 29 2	18	25	42	47,1	43,3	11,0	102 29 2
Pg 36	100 36 2	22	32	53	59,6	52,4	13,0	102 36 2
Pg 42	100 42 2	30	38	60	67,8	54,8	13,0	102 42 2
Pg 48	100 48 2	34	44	65	72,4	54,9	14,0	102 48 2
ISO 12	100 12 2	3	6,5	15	17,0	25,3	8,0	102 12 2
ISO 16	100 16 2	4	8	19	19,0	27,4	8,0	102 16 2
ISO 16 Bis	100 18 2	5	10	22	22,0	32,2	10,0	102 16 2
ISO 20	100 20 2	6	12	24	24,0	32,4	10,0	102 20 2
ISO 20 Bis	100 22 2	10	14	27	27,0	31,9	10,0	102 20 2
ISO 25	100 25 2	13	18	33	33,0	38,4	10,0	102 25 2
ISO 32	100 32 2	18	25	42	42,0	42,3	18,0	102 32 2
ISO 40	100 40 2	22	32	53	53,0	52,4	18,0	102 40 2
ISO 50	100 50 2	30	38	60	60,0	54,8	18,0	102 50 2
ISO 63	100 63 2	34	44	65	65,0	54,9	18,0	102 63 2
ISO 75	100 75 2	48	55	C.75/B.80	89,0	55,0	25,0	102 75 2

Cotes en mm

■ VERSION FILETAGE LONG

Couleur : ● Gris clair RAL 7035 ● Noir RAL 9005 (réf. Finale 5)

FILETAGE	RÉF BLM RAL 7035	Ø CÂBLE		Dimensions				Réf écrou RAL 7035
		mini	max	SW	D	H	TL	
ISO 16	101 16 2	5	10	22	25,0	32,2	15,0	102 16 2
ISO 20	101 20 2	6	12	24	27,0	32,4	15,0	102 20 2
ISO 20 bis	101 22 2	10	14	27	30,9	31,9	15,0	102 20 2
ISO 32	101 32 2	18	25	42	47,1	43,3	15,0	102 32 2
ISO 40	101 40 2	22	32	53	59,6	52,4	18,0	102 40 2

PE POLYAMIDE À LAMELLES VO (960°)

ISO

Pg

- Étanchéité sur gaine extérieure et maintien du câble à l'arrachement

IP 66

IP 68

■ DÉTAILS TECHNIQUES

- Corps et chapeau : PA 6 (0 halogène) chargé de fibre de verre
- Garniture : Chloroprène
- Indices de protection : IP 66 / IP 68 - 5 Bar 30 minutes
- Tenue au fil incandescent : 960°C VO selon la norme UL94
- Tenue en température : - 20°C / + 100° C [-30°C / +150°C intermittent]
- Agrément VDE seulement pour la version ISO
- Couleur : Gris clair RAL 7035



■ OPTIONS POSSIBLES

Existe en version NPT, filetage long ISO, et avec bague de réduction



- Produit homologué pour les marchés à l'export (UL/CSA/VDE)
- Serrage et maintien du câble grâce aux lamelles, sans le blesser



FILETAGE	RÉF BLM RAL 7035	Ø CÂBLE		Dimensions				Réf écrou RAL 7035
		mini	max	SW	D	H	TL	
Pg 7	103 07 2	3	6,5	15	17,0	25,3	8,0	102 07 2
Pg 9	103 09 2	4	8	19	21,7	27,4	8,0	102 09 2
Pg 11	103 11 2	5	10	22	25,0	32,2	8,0	102 11 2
ISO 12	103 12 2	3	6,5	15	17,0	25,3	8,0	102 12 2
ISO 16	103 16 2	4	8	19	19,0	27,4	8,0	102 16 2
ISO 20	103 20 2	6	12	24	24,0	32,4	10,0	102 20 2
ISO 25	103 25 2	13	18	33	33,0	38,4	10,0	102 25 2
ISO 32	103 32 2	18	25	42	42,0	42,3	18,0	102 32 2

Cotes en mm

PRESSE-ÉTOUPE VENTILATEUR POLYAMIDE

ISO

Pg

IP 66

IP 67

- Assurer le maintien et l'étanchéité sur un câble, et permettre la ventilation de l'enveloppe sur laquelle il est installé.
- Évite les dommages liés à la différence de pression.
- Évite la formation de condensation dans l'enveloppe.
- Les propriétés de la membrane de ventilation restent les mêmes quels que soient le diamètre du câble et le couple de serrage appliqué.
- Assure un équilibre de pression entre l'intérieur de l'enveloppe et l'environnement extérieur.

■ DÉTAILS TECHNIQUES



- Corps et chapeau : PA 6
- Garniture : Chloroprène
- Membrane : PTFE (hydrophobique et oléophobique)
- Joint torique : NBR
- Normalisation : Filetage ISO conforme EN 60423
Filetage Pg conforme DIN 40430
- Tenue au fil incandescent : V2 selon la norme UL94
- Tenue en température : de -20°C à +100°C (-30°C / +150°C intermittent)

■ OPTIONS POSSIBLES

Couleur

- Noir RAL 9005
- Gris clair RAL 7035 (réf finale 2)
- Gris foncé RAL 7001 (réf finale 3)



• Unique sur le marché ! Un produit "2 en 1" puisqu'il combine 2 fonctions : bouchon ventilateur et presse-étoupe.



FILETAGE	RÉF BLM RAL 9005	Ø CÂBLE		Dimensions				Infiltration d'eau Bar	Débit d'air l/h	Réf écrou RAL 9005
		mini	max	TL	SW	D	H			
ISO 12	155 12 5	4	7	8,0	19	21,7	28,3	0,1	25	102 12 5
ISO 16	155 16 5	4	7	10,0	19	21,7	28,3	0,1	25	102 16 5
ISO 20	155 20 5	6	11	10,0	24	27,0	33,3	0,1	40	102 20 5
Pg 9	155 09 5	4	7	8,0	19	21,7	28,3	0,1	25	102 09 5
Pg 13,5	155 13 5	6	11	9,0	24	27,0	33,3	0,1	40	102 13 5

Cotes en mm

PLAQUE PASSE-CÂBLE

- Assure l'étanchéité pour les câbles non équipés de connecteurs
- Remplace les presses-étoupes standards lorsque l'espace de câblage est réduit

IP 65

■ DÉTAILS TECHNIQUES

- Matière : Corps : Polyamide renforcée en fibre de verre
Membrane : Caoutchouc Butyl
Joint : Silicone
- Indices de protection : IP65
- Tenue au fil incandescent : HB selon la norme UL94
- Tenue en température : - 20°C / + 100° C (-30°C / +150°C intermittent)
- Normalisation : Conforme à UL 508A, CSA C22.2 NO. 14-18

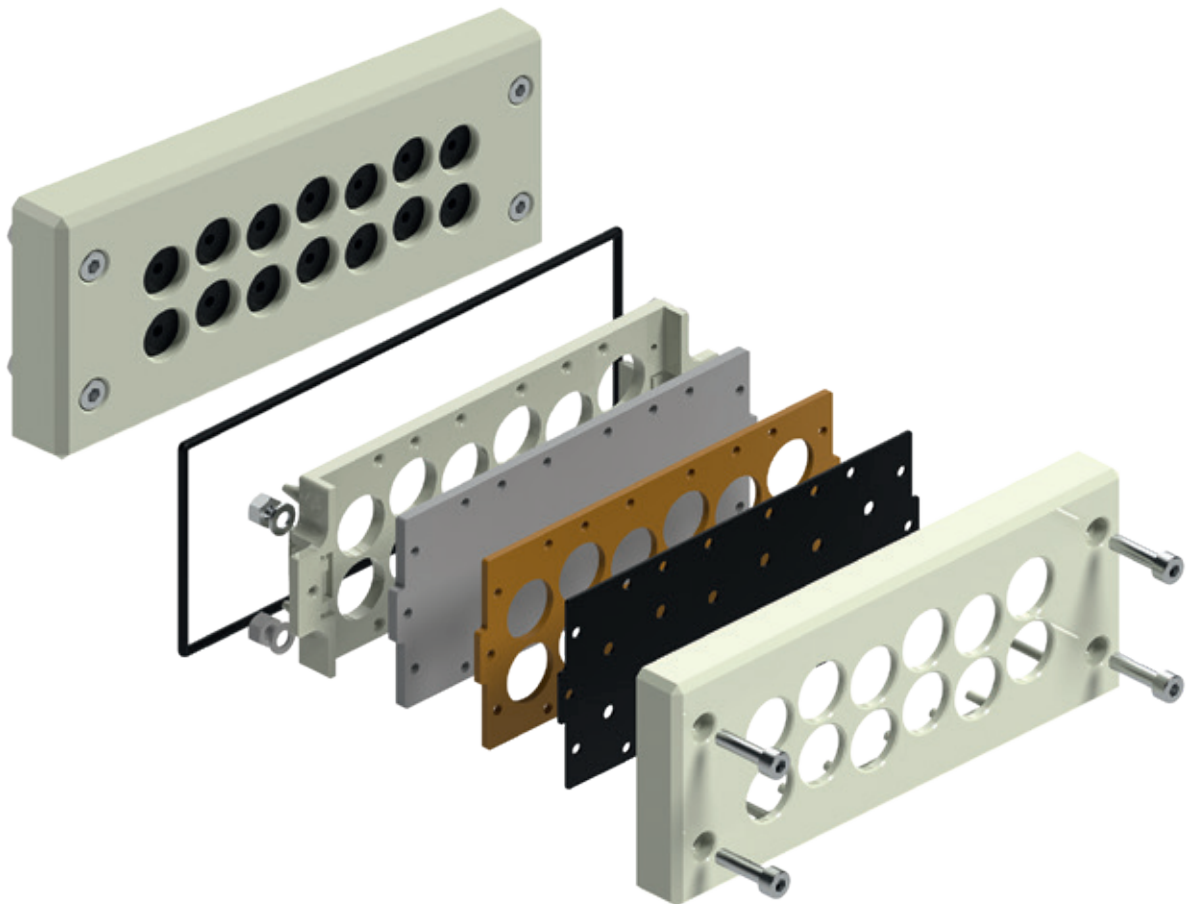


Couleur







- Gris clair RAL 7035
- Gris foncé RAL 7001 (sur demande)
- Noir RAL 9005 (sur demande)



- Les membranes ultra-flexibles s'ajustent parfaitement aux câbles et assurent l'étanchéité, même lorsqu'un câble est retiré.





	RÉF BLM RAL 7035	Nombre d'entrées de câbles	Ø Câble	Dimensions de la plaque	Dimensions de découpe
	145 00 0	0	-	L 148 x H 60 x P 13,5	L 112 x H 36
	145 01 2	12	5,0 - 13,0		
	145 01 4	14	5,0 - 11,0		
	145 02 2	22 (16 + 4 + 2)	16 x 3,0 - 6,5 4 x 5,0 - 9,2 2 x 8,0 - 12,5		
	145 02 3	23	4,0 - 8,5		
	145 02 9	29	4,0 - 7,0		

PE POLYAMIDE À LAMELLES AVEC SPIRALE

Pg

ISO

- Étanchéité et accompagnement du câble dans son mouvement grâce à la spirale, diminuant ainsi l'effort de traction sur la connexion

IP 66

IP 68

■ DÉTAILS TECHNIQUES

- Corps et chapeau : PA 6 (0 halogène)
- Garniture : Chloroprène
- Indices de protection : IP 66 / IP 68 - 5 Bar 30 minutes
- Tenue au fil incandescent : V2 selon la norme UL94
- Tenue en température : - 20°C / + 100°C (-30°C / +150°C intermittent)
- Normalisation : Filetage Pg conforme DIN 40430
Filetage ISO conforme EN 60423



0
HALOGÈNE

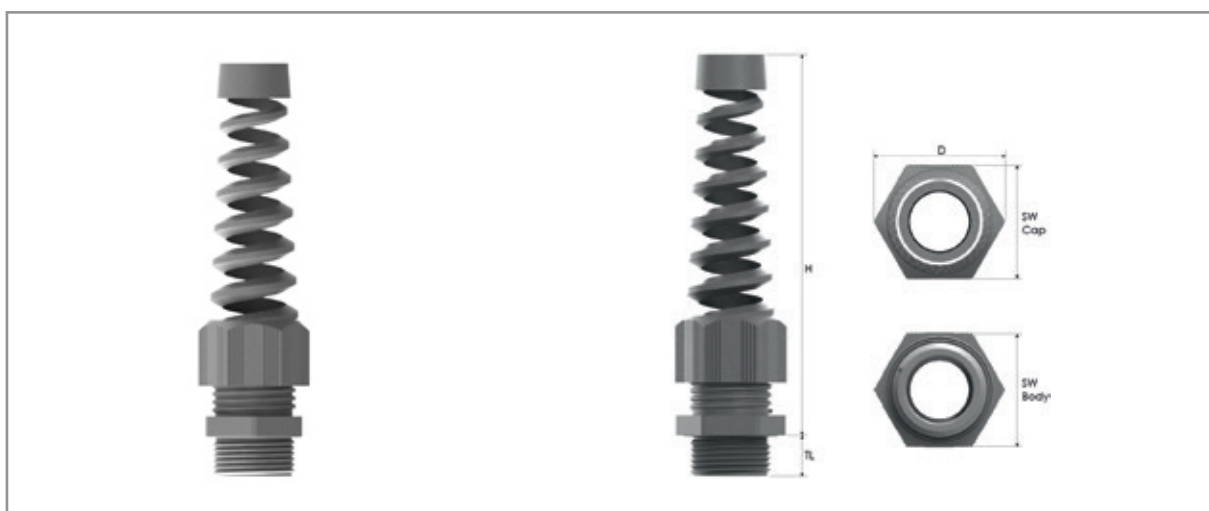
■ OPTIONS POSSIBLES

Couleur

- Gris clair RAL 7035
- Noir RAL 9005 (réf finale 5)



- Produit homologué pour les marchés à l'export (UL/CSA/VDE).
- Serrage et maintien du câble grâce aux lamelles, sans le blesser.



FILETAGE	RÉF BLM RAL 7035	Ø CÂBLE		Dimensions				Réf écrou RAL 7035
		mini	max	SW	D	H	TL	
Pg 7	110 07 2	3	6,5	15	16,6	58,0	8	102 07 2
Pg 9	110 09 2	4	8	19	21,5	68,4	8	102 09 2
Pg 11	110 11 2	5	10	22	25,1	83,2	8	102 11 2
Pg 13	110 13 2	6	12	24	27,6	96,5	10	102 13 2
Pg 16	110 17 2	10	14	27	30,5	106,4	10	102 17 2
Pg 21	110 21 2	13	18	33	37,8	118,9	11	102 21 2
ISO 12	110 12 2	3	6,5	15	16,6	58,0	10	102 12 2
ISO 16	110 16 2	5	10	22	25,1	83,2	10	102 16 2
ISO 20	110 20 2	6	12	24	27,6	96,5	10	102 20 2
ISO 20 BIS	110 22 2	10	14	27	30,5	106,4	10	102 20 2
ISO 25	110 25 2	13	18	33	37,8	118,9	10	102 25 2

Cotes en mm

Accessoires plastique



ÉCROUS POLYAMIDE

Pg

ISO

■ DÉTAILS TECHNIQUES

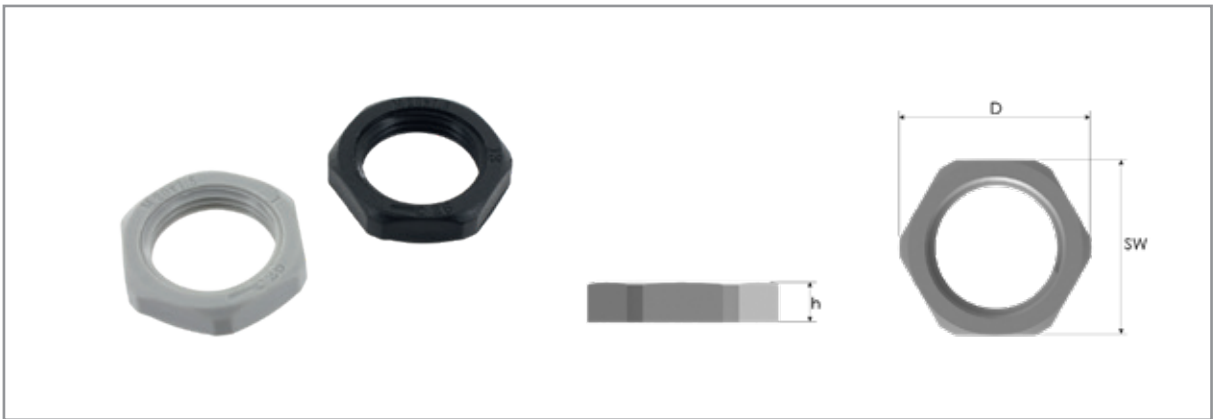
- Matière : Polyamide 6 chargé 30% fibre de verre (0 halogène)
- Tenue au fil incandescent : HB selon la norme UL94
- Tenue en température : - 20°C / + 100° C (-30°C / +150°C intermittent)
- Normalisation : Filetage Pg conforme DIN 40430
Filetage ISO conforme EN 60423



■ OPTIONS POSSIBLES

Couleur

- Gris clair RAL 7035
- Gris foncé RAL 7001 (réf finale 3)
- Noir RAL 9005 (réf finale 5)



FILETAGE	RÉF BLM Gris clair RAL 7035	Réf BLM Noir RAL 9005	Dimensions		
			SW	H	D
Pg 7	102 07 2	102 07 5	19	5,0	20,9
Pg 9	102 09 2	102 09 5	22	5,0	23,9
Pg 11	102 11 2	102 11 5	24	5,0	25,9
Pg 13	102 13 2	102 13 5	27	6,0	28,9
Pg 16	102 17 2	102 17 5	30	6,0	32,9
Pg 21	102 21 2	102 21 5	36	7,0	38,8
Pg 29	102 29 2	102 29 5	46	7,0	49,8
Pg 36	102 36 2	102 36 5	60	8,0	65,7
Pg 42	102 42 2	102 42 5	65	8,0	72,7
Pg 48	102 48 2	102 48 5	70	8,0	77,7
ISO 8	102 08 2	102 08 5	12	5,0	13,0
ISO 12	102 12 2	102 12 5	18	5,0	19,5
ISO 16	102 16 2	102 16 5	22	5,0	24,2
ISO 20	102 20 2	102 20 5	26	6,0	28,6
ISO 25	102 25 2	102 25 5	32	6,0	35,0
ISO 32	102 32 2	102 32 5	41	7,0	46,1
ISO 40	102 40 2	102 40 5	50	7,0	55,3
ISO 50	102 50 2	102 50 5	60	8,0	66,1
ISO 63	102 63 2	102 63 5	75	8,0	82,5

Cotes en mm

BOUCHONS POLYAMIDE

Pg

ISO

- Obturer un perçage ou un taraudage sur une enveloppe pour la rendre étanche

IP 68

■ DÉTAILS TECHNIQUES

- Matière : PA 6 (0 halogène)*
- Joint torique : NBR
- Indice de protection : IP 68** - 5 Bar 30 minutes
- Tenue au fil incandescent : V2 selon la norme UL94
- Tenue en température : - 20°C / + 100°C [-30°C / +150°C intermittent]
- Normalisation : Filetage Pg conforme DIN 40430
Filetage ISO conforme EN 60423



■ OPTIONS POSSIBLES

Couleur

- Gris clair RAL 7035
- Noir RAL 9005 (réf finale 5)



- Compatible avec l'ensemble des presse-étoupe polyamide Pg et ISO de l'offre BLM.



FILETAGE	RÉF BLM Gris clair RAL 7035	RÉF BLM Noir RAL 9005	Dimensions		
			TL	D	H
Pg 7	104 07 2	104 07 5	6	15	8,5
Pg 9	104 09 2	104 09 5	6	19	8,5
Pg 11	104 11 2	104 11 5	6	22	8,5
Pg 13	104 13 2	104 13 5	6	25	8,5
Pg 16	104 17 2	104 17 5	6	27	8,5
Pg 21	104 21 2	104 21 5	8	33	12
Pg 29	104 29 2	104 29 5	8	44	12
Pg 36	104 36 2	104 36 5	10	55	14,5
Pg 42	104 42 2	104 42 5	10	62	14
Pg 48	104 48 2	104 48 5	12	68,3	16
ISO 12	104 12 2	104 12 5	6	15	10
ISO 16	104 16 2	104 16 5	6	20	11,5
ISO 20	104 20 2	104 20 5	6	24	12,5
ISO 25	104 25 2	104 25 5	6	30	15
ISO 32	104 32 2	104 32 5	8	37	13,5
ISO 40	104 40 2	104 40 5	8	46	12
ISO 50	104 50 2	104 50 5	10	55	18
ISO 63	104 63 2	104 63 5	12	69,3	17

Cotes en mm

* sauf Pg 42, Pg 48 et ISO 63 : PA 6 chargé 30% fibre de verre (0 halogène)

** sauf Pg 42, Pg 48 et ISO 63 : IP 54

OBTURATEURS

Pg

ISO

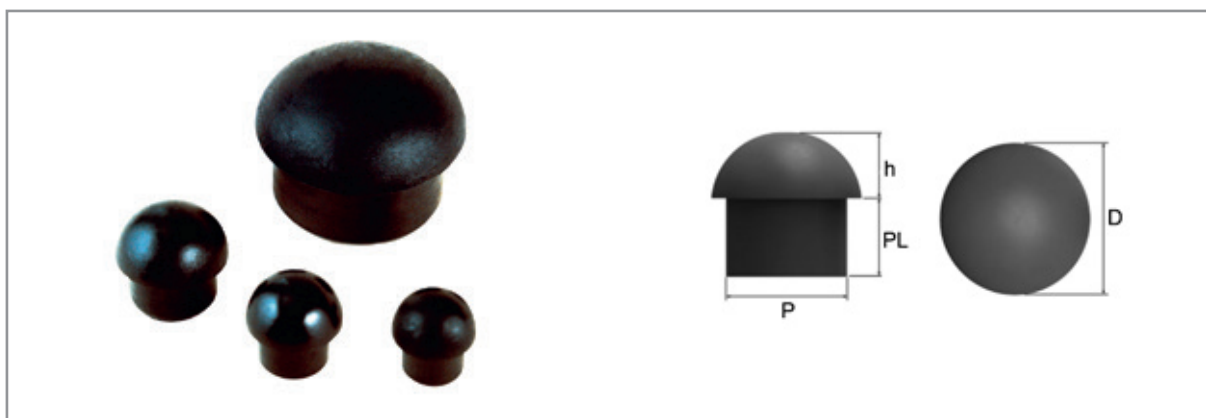
- Obturation des presse-étoupe montés en attente sur une enveloppe

■ DÉTAILS TECHNIQUES

- Matière : PA 6 (0 halogène)
- Tenue au fil incandescent : V2 selon la norme UL94
- Tenue en température : -20°C / +100°C [-30°C / +150°C intermittent]
- Normalisation : Filetage Pg conforme DIN 40430
Filetage ISO conforme EN 60423
- Couleur
 - Noir RAL 9005



• Obturateur compatible avec l'ensemble des presse-étoupe polyamide Pg et ISO de l'offre BLM.



FILETAGE	RÉF BLM	Dimensions			
		P	PL	D	H
Pg 7	107 07 2	6,4	12,0	9,2	4,0
Pg 9	137 09 2	8,0	13,7	10,5	4,7
Pg 11	107 11 2	9,7	9,0	13,3	5,3
Pg 13	107 13 2	12,0	13,0	15,8	8,0
Pg 16	107 17 2	13,6	13,5	18,0	8,7
Pg 21	107 21 2	17,8	14,0	22,0	10,0
Pg 29	107 29 2	25,0	15,0	28,5	9,7
Pg 36	107 36 2	31,8	17,0	36,8	10,7
Pg 42	107 42 2	38,0	20,2	43,3	11,9
Pg 48	107 48 2	44,2	22,5	51,0	16,0
ISO 12	107 12 2	6,4	12,0	9,2	4,0
ISO 16	107 16 2	8,0	13,7	10,5	4,7
ISO 16 bis	107 18 2	9,7	9,0	13,3	5,3
ISO 20	107 20 2	12,0	13,0	15,8	8,0
ISO 20 bis	107 22 2	13,6	13,5	18,0	8,7
ISO 25	107 25 2	17,8	14,0	22,0	10,0
ISO 32	107 32 2	25,0	15,0	28,5	9,7
ISO 40	107 40 2	31,8	17,0	36,8	10,7
ISO 50	107 50 2	38,0	20,2	43,3	11,9
ISO 63	107 63 2	44,2	22,5	51,0	16,0

Cotes en mm

BOUCHONS DE VENTILATION

ISO

- Réguler la ventilation et la pression interne de coffrets, d'armoires électriques étanches qui sont sujets à des variations importantes de température, et donc à la création de condensation --

IP 68

IP 67

■ DÉTAILS TECHNIQUES



- Matière : Corps et chapeau : PA 6
Membrane : acrylique co-polymère
Joint plat : NBR - Joint torique : NBR
- Indice de protection : IP68 / IP67 (à 0,1 Bar)
- Tenue au fil incandescent : V2 selon la norme UL94
- Tenue en température : -20 à +100°C (-30 à +150°C intermittent)
- Normalisation : Conforme NF EN 50262 - CE

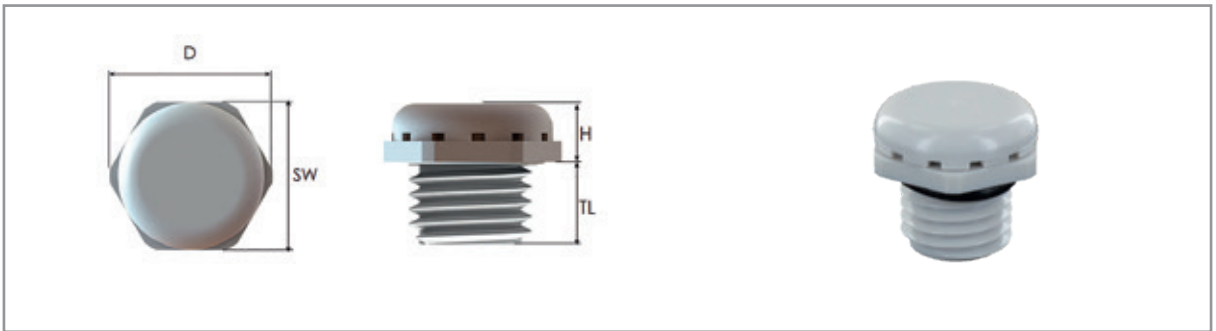
■ OPTIONS POSSIBLES

Couleur

- Gris clair RAL 7035
- Noir RAL 9005



- Différents niveaux de ventilation obtenus avec un maillage approprié de la membrane.
- Encombrement réduit pour une ventilation optimale (jusqu'à 120L/h).



FILETAGE	RÉF BLM	Couleur	Débit d'air	Infiltration d'eau	Dimensions			
			l/h	Bar	TL	SW	D	H
ISO 8x1,0	105 08 5	Noir	15	0,5	10	12	13	6,15
ISO 12x1,5	105 14 2	Gris clair	16	0,9	10	17	18,5	7,6
ISO 12x1,5	105 15 2	Gris clair	25	0,5	10	17	18,5	7,6
ISO 12x1,5	105 15 5	Noir	25	0,5	10	17	18,5	7,6
ISO 12x1,5	105 16 2	Gris clair	120	0,2	10	17	18,5	7,6
ISO 12x1,5	105 14 5	Noir	25	0,5	6	17	18,5	7,6

Cotes en mm

RÉDUCTEURS POLYAMIDE

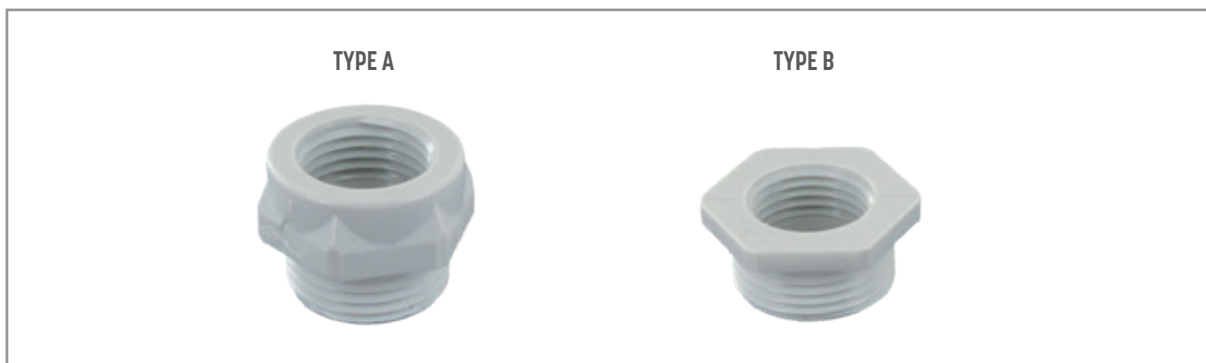
Pg

ISO

- Interface de raccordement permettant d'adapter un filetage mâle sur un perçage ou sur un taraudage

■ DÉTAILS TECHNIQUES

- Matière : Filetage Pg : Polycarbonate (0 halogène)
Filetage ISO : PA 6 chargé 25% fibre de verre (0 halogène)
- Tenue en température : -40°C / +135°C (Pg) -30°C / +120°C (ISO)
- Normalisation : Filetage Pg : conforme au guide UTE 68311
Filetage ISO : conforme EN 60423
- Couleur : ● Gris clair RAL 7035



Filetage M	Filetage F	RÉF BLM	Type	Dim. 6 pans	L. filetage	Hauteur totale
Pg 9	Pg 7	109 07 2	A	19	7	15
Pg 11	Pg 9	111 09 2	A	22	8	17
Pg 13	Pg 9	113 09 2	B	24	9	11
Pg 13	Pg 11	113 11 2	A	24	9	22
Pg 16	Pg 09	117 09 2	B	27	9	14
Pg 16	Pg 11	116 11 2	B	27	9	14
Pg 16	Pg 13	116 13 2	A	27	9	21
Pg 21	Pg 11	121 11 2	B	32	11	16
Pg 21	Pg 13	121 13 2	B	32	11	16
Pg 21	Pg 16	121 17 2	B	32	11	16
Pg 29	Pg 21	129 21 2	B	41	12	18
Pg 36	Pg 29	136 29 2	B	50	14	23
Pg 42	Pg 36	142 36 2	B	55	16	28
Pg 48	Pg 42	148 42 2	A	60	16	42
ISO 16	ISO 12	116 12 2	B	20	8	11
ISO 20	ISO 16	120 16 2	B	24	9	12
ISO 25	ISO 16	125 16 2	B	30	10	13,5
ISO 25	ISO 20	125 20 2	B	30	10	13,5
ISO 32	ISO 16	132 16 2	B	36	11	15
ISO 32	ISO 20	132 20 2	B	36	11	15
ISO 32	ISO 25	132 25 2	B	36	11	15
ISO 40	ISO 20	140 20 2	B	44	12	16
ISO 40	ISO 25	140 25 2	B	44	12	16
ISO 40	ISO 32	140 32 2	B	44	12	16
ISO 50	ISO 32	150 32 2	B	55	13	18
ISO 50	ISO 40	150 40 2	B	55	13	18
ISO 63	ISO 50	163 50 2	B	70	15	21

Cotes en mm

AMPLIFICATEURS POLYAMIDE

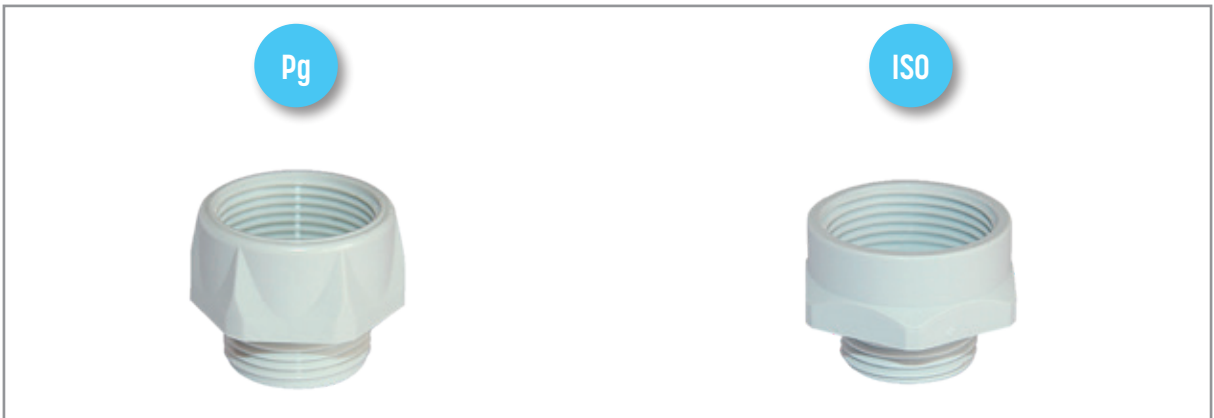
Pg

ISO

- Interface de raccordement permettant d'adapter un filetage mâle sur un perçage ou sur un taraudage

■ DÉTAILS TECHNIQUES

- Matière : Filetage Pg : Polycarbonate (0 halogène)
Filetage ISO : PA 6 chargé 25% fibre de verre (0 halogène)
- Tenue en température : -40°C / +135°C (Pg) -30°C / +120°C (ISO)
- Normalisation : Filetage Pg : conforme au guide UTE 68311
- Couleur : ● Gris clair RAL 7035



Pg					
Filetage M	Filetage F	RÉF BLM	Dim. 6 pans	L. filetage	Hauteur totale
Pg 7	Pg 9	107 09 2	19	7	19
Pg 9	Pg 11	109 11 2	22	7	22
Pg 11	Pg 13	111 13 2	24	9	24
Pg 13	Pg 16	113 17 2	27	9	23
Pg 16	Pg 21	116 21 2	32	10	26
Pg 21	Pg 29	121 29 2	41	10	29
Pg 29	Pg 36	129 36 2	55	12	38
Pg 36	Pg 42	136 42 2	60	14	45
Pg 42	Pg 48	142 48 2	65	16	39

Cotes en mm

ISO					
Filetage M	Filetage F	RÉF BLM	Dim. 6 pans	L. filetage	Hauteur totale
ISO 12	ISO 16	112 16 2	20	8	18,5
ISO 16	ISO 20	116 20 2	24	8	20,0
ISO 20	ISO 25	120 25 2	30	9	22,0
ISO 25	ISO 32	125 32 2	36	10	24,0
ISO 32	ISO 40	132 40 2	44	11	26,0
ISO 40	ISO 50	140 50 2	55	12	28,0
ISO 50	ISO 63	150 63 2	70	13	31,5

Cotes en mm

JOINT PLAT SILICONE

ISO

DÉTAILS TECHNIQUES

- Matière : Silicone
- Indice de protection : IP 66 / 68
- Température d'utilisation : - 70°C + 220°C



Filetage	Réf BLM	Ø extérieur	Ø intérieur	Épaisseur
ISO 12	119 12 0	20	12	2
ISO 16	119 16 0	25	16	2
ISO 20	119 20 0	30	20	2
ISO 25	119 25 0	35	25	2
ISO 32	119 32 0	42	32	2
ISO 40	119 40 0	50	40	2
ISO 50	119 50 0	60	50	2
ISO 63	119 63 0	76,5	63	2

Cotes en mm

JOINT PLAT NÉOPRÈNE

Pg

ISO

DÉTAILS TECHNIQUES

- Matière : Néoprène
- Indice de protection : IP 66 / 68
- Température d'utilisation : - 70°C + 220°C



Filetage Pg	Réf BLM	Ø ext	Ø int	Épaisseur	Filetage ISO	Réf BLM	Ø ext	Ø int	Épaisseur
Pg 7	111 07 0	16,8	11,8	1,5	ISO 12	111 12 0	15,5	10,3	1,5
Pg 9	111 09 0	21,8	14,5	1,5	ISO 16	111 16 0	21,5	14,3	1,5
Pg 11	111 11 0	25,8	17,5	1,5	ISO 20	111 20 0	26	18,5	1,5
Pg 13,5	111 13 0	27,8	19,8	1,5	ISO 25	111 25 0	31,5	23,3	1,5
Pg 16	111 17 0	29,8	21,8	1,5	ISO 32	111 32 0	38,5	30,5 +/- 0,2	1,5
Pg 21	111 21 0	35,8	27	1,5	ISO 40	111 40 0	48,5	38,5 +/- 0,2	1,5
Pg 29	111 29 0	46,8	35,5	1,5	ISO 50	111 50 0	58	48,0 +/- 0,2	1,5
Pg 36	111 36 0	59	45,5	1,5	ISO 63	111 63 0	70	61,2 +/- 0,2	1,5
Pg 42	111 42 0	66,8	52,8	1,5	ISO 75	111 75 0	88	72,5	1,5
Pg 48	111 48 0	71,8	57,8	1,5	ISO 90	111 90 0	102	88	1,5
					ISO 100	111 00 1	112 +/- 0,3	98 +/- 0,3	1,5 +/- 0,3
					ISO 110	111 00 0	122	108	1,5

Cotes en mm

JOINT TORIQUE NBR

ISO

DÉTAILS TECHNIQUES

- Matière : NBR (nitrile butadiène rubber / copolymères butadiène-acrylonitrile)
- Dureté : 70 +/- 5 Shore A selon DIN 53505
- Tenue en température : - 30°C + 120°C (-40°C / + 150°C intermittent)



Filetage	Réf BLM	Ø extérieur	Ø intérieur	Épaisseur
ISO 12	112 12 0	12,5	9,5	1,5
ISO 16	112 16 0	18	14	2
ISO 20	112 20 0	19	16	1,5
ISO 25	112 25 0	24	20	2
ISO 32	112 32 0	33	28	2,5
ISO 40	112 40 0	39	35	2
ISO 50	112 50 0	47	42	2,5
ISO 63	112 63 0	59,2	54	2,6

Cotes en mm

Presse-étoupe métalliques



PRESSE-ÉTOUPE BASIC OBTURÉ LAITON NICKELÉ

Pg

ISO

IP 65

- Étanchéité sur gaine extérieure de câble non armé

■ DÉTAILS TECHNIQUES

- Matières : - Corps et chapeau Laiton nickelé
- Garniture : PVC
- Indice de protection : IP 65
- Tenue en température : - 20°C / + 50°C
- Normalisation : Conforme Guide UTE C-311 / DIN 40430 (Pg)
Conforme EN 60423 (ISO)

CE



- Livré avec une bague operculée.



FILETAGE	RÉF BLM	Ø CÂBLE mini-maxi	Dimensions				RÉF ÉCROU laiton nickelé
			SW chap	SW corps	H. max	L. filetage	
Pg 7	130 07 4	3 - 6	13	14	19,0	5	102 07 4
Pg 9	130 09 4	6,5 - 8,5	15	17	16,0	5	102 09 4
Pg 11	130 11 4	8 - 11	18	20	18,0	6	102 11 4
Pg 13	130 13 4	9,5 - 12	20	22	19,0	6	102 13 4
Pg 16	130 17 4	10 - 14	22	24	21,0	6	102 17 4
Pg 21	130 21 4	13 - 19	28	30	24,0	7	102 21 4
Pg 29	130 29 4	17 - 24	37	39	29,0	8	102 29 4
Pg 36	130 36 4	24 - 32	47	50	31,0	8	102 36 4
Pg 42	130 42 4	30 - 37	54	58	35,0	10	102 42 4
Pg 48	130 48 4	36 - 43	60	65	38,0	10	102 48 4
ISO 12 x 1.5	130 12 4	3 - 6	12	14	18,0	5	102 12 4
ISO 16 x 1.5	130 16 4	4,5 - 9	16	18	21,5	6	102 16 4
ISO 20 x 1.5	130 20 4	8 - 13	20	22	23,5	6	102 20 4
ISO 25 x 1.5	130 25 4	11 - 17	25	27	24,5	7	102 25 4
ISO 32 x 1.5	130 32 4	16 - 23	32	34	24,5	7	102 32 4
ISO 40 x 1.5	130 40 4	20 - 29	40	42	32,0	8	102 40 4
ISO 50 x 1.5	130 50 4	28 - 38	50	52	35,0	10	102 50 4
ISO 63 x 1.5	130 63 4	37 - 50	64	65	44,0	12	102 63 4

Cotes en mm

PRESSE-ÉTOUPE POUR CÂBLES GROSSE SECTION

ISO

- Étanchéité sur gaine extérieure pour câbles non armés

IP 68

■ DÉTAILS TECHNIQUES

- **Matières :** Corps et chapeau Laiton nickelé
Garniture : Chloroprène
Joint torique : NBR
- **Indice de protection :** IP 68 / 5 bars, 30 min
- **Tenue en température :** - 20°C / + 100° C [-40°C / + 150°C intermittent]
- **Normalisation :** Conforme NF EN 60423 (ISO)



- Livré avec une bague operculée.
- Écrou fourni.



FILETAGE	RÉF BLM écrou fourni	Ø CÂBLE mini-maxi	Dimensions				
			TL	SW chap	SW corps	D	H
ISO 72	108 72 4	56-62	16,0	77	77	86	43,0
ISO 75	108 75 4	56-64	16,0	77	77	86	43,0
ISO 80	108 80 4	60-67	18,0	90	90	100	50,5
ISO 90	108 90 4	68-77	22,0	95	100	111	54,0
ISO 110	108 10 4	60-82	25,0	120	125	134	74,2

Cotes en mm

PRESSE-ÉTOUPE À LAMELLES LAITON NICKELÉ

Pg

ISO

IP 66

IP 68

- Étanchéité sur gaine extérieure pour câble non armé

■ DÉTAILS TECHNIQUES

- **Matières :** Corps et chapeau Laiton nickelé
Garniture : Chloroprène
- **Insert lamelles :** PA 6 V2
- **Joint torique :** NBR
- **Indice de protection :** IP 68 - 5 bar, 30 min - IP 66
- **Tenue au fil incandescent (insert lamelles) :** V2 selon la norme UL94
- **Tenue en température :** - 20°C / + 100° C [-40°/+150° par intermittence]
- **Normalisation :** Filetage Pg conforme DIN 40430
Filetage ISO conforme EN 60423



■ OPTIONS

- Filetage conique NPT
- Queue longue
- Bague de réduction



- Serrage et maintien du câble grâce aux lamelles sans le blesser.
- Livré avec joint torique monté.



FILETAGE	RÉF BLM	Ø CÂBLE mini-maxi	Dimensions					Réf écrou laiton nickelé
			SW chap	SW corps	D	H	TL	
Pg 7	100 07 4	3 - 6,5	14	14	15,5	24,0	6,0	102 07 4
Pg 9	100 09 4	4 - 8	17	17	18,9	25,5	6,0	102 09 4
Pg 11	100 11 4	5 - 10	20	20	22,0	28,0	6,0	102 11 4
Pg 13,5	100 13 4	6 - 12	22	22	24,5	26,5	6,5	102 13 4
Pg 16	100 17 4	10 - 14	24	24	26,5	30,0	6,5	102 17 4
Pg 21	100 21 4	13 - 18	30	30	33,0	35,0	7,2	102 21 4
Pg 29	100 29 4	18 - 25	40	40	44,5	40,5	8,0	102 29 4
Pg 36	100 36 4	22 - 32	50	50	55,5	50,0	9,0	102 36 4
Pg 42	100 42 4	30 - 38	58	58	64,0	51,0	12,0	102 42 4
Pg 48	100 48 4	34 - 44	64	64	70,0	54,5	14,0	102 48 4
ISO 12x1,5	100 12 4	3 - 6,5	14	14	15,5	24,0	6,0	102 12 4
ISO 16x1,5	100 16 4	4 - 8	17	18	20,0	25,5	7,0	102 16 4
ISO 16x1,5	100 18 4	5 - 10	20	20	22,0	31,5	6,5	102 16 4
ISO 20x1,5	100 20 4	6 - 12	22	22	24,5	26,5	8,0	102 20 4
ISO 20x1,5	100 23 4	7-13	24	24	26,5	30,5	8,0	102 20 4
ISO 25x1,5	100 25 4	10 - 14	24	27	30,0	30,0	8,0	102 25 4
ISO 25x1,5	100 26 4	13 - 18	30	30	33,0	35,0	8,0	102 25 4
ISO 32x1,5	100 32 4	13 - 18	30	34	37,5	35,0	9,0	102 32 4
ISO 32x1,5	100 33 4	18 - 25	40	40	44,5	46,0	9,0	102 32 4
ISO 40x1,5	100 40 4	18 - 25	40	43	48,5	40,5	9,0	102 40 4
ISO 40x1,5	100 41 4	22 - 32	50	50	55,5	54,5	9,0	102 40 4
ISO 50x1,5	100 50 4	22 - 32	50	55	61,0	50,0	9,0	102 50 4
ISO 50x1,5	100 52 4	27 - 44	64	64	70,0	55,0	9,0	102 50 4
ISO 63x1,5	100 63 4	34 - 44	64	68	75,0	55,0	14,0	102 63 4
ISO 63x1,5	100 65 4	37 - 53	75	75	83,0	53,0	10,0	102 63 4

Cotes en mm

PRESSE-ÉTOUPE À LAMELLES INOX

Pg

ISO

IP 68

- Étanchéité sur gaine extérieure pour câble non armé

■ DÉTAILS TECHNIQUES

- Matières : Corps et chapeau : Inox 1.4305 (AISI 303)
Garniture : Chloroprène
- Indice de protection : IP 68 - 5bar, 30 min
- Tenue au fil incandescent (insert lamelles) : V2 selon la norme UL94
- Tenue en température : - 20°C / + 100° C (-40°/+150° par intermittence)
- Normalisation : Filetage Pg conforme DIN 40430
Filetage ISO conforme EN 60423



■ OPTIONS

- Filetage conique NPT
- Queue longue
- Bague de réduction



- Serrage et maintien du câble grâce aux lamelles sans le blesser.
- Livré avec joint torique monté.



FILETAGE	RÉF BLM	Ø CÂBLE mini-maxi	Dimensions					Réf écrou Inox
			SW chap	SW corps	D	H	TL	
Pg 7	100 07 9	3 - 6,5	14	14	15,5	24,0	6,0	102 07 9
Pg 9	100 09 9	4 - 8	17	19	21,0	25,5	6,0	102 09 9
Pg 11	100 11 9	5 - 10	22	22	24,5	27,5	6,0	102 11 9
Pg 13,5	100 13 9	6 - 12	22	22	24,0	26,0	6,5	102 13 9
Pg 16	100 17 9	10 - 14	24	24	26,5	30,0	6,5	102 17 9
Pg 21	100 21 9	13 - 18	30	30	33,0	35,0	7,2	102 21 9
Pg 29	100 29 9	18 - 25	41	41	45,5	40,5	8,0	102 29 9
Pg 36	100 36 9	22 - 32	50	50	55,5	50,0	9,0	102 36 9
Pg 42	100 42 9	30 - 38	60	60	66,5	51,0	12,0	102 42 9
Pg 48	100 48 9	34 - 44	65	65	72,0	54,5	14,0	102 48 9
ISO 12x1,5	100 12 9	3 - 6,5	14	14	15,5	24,0	6,0	102 12 9
ISO 16x1,5	100 16 9	4 - 8	17	19	21,0	25,5	7,0	102 16 9
ISO 16x1,5	100 18 9	5 - 10	22	22	24,5	30,5	7,0	102 16 9
ISO 20x1,5	100 20 9	6 - 12	22	22	24,5	26,5	8,0	102 20 9
ISO 25x1,5	100 25 9	10 - 14	24	27	30,0	30,0	8,0	102 25 9
ISO 25x1,5	100 26 9	13 - 18	30	30	33,0	35,0	8,0	102 25 9
ISO 32x1,5	100 32 9	13 - 18	30	36	39,8	35,0	9,0	102 32 9
ISO 32x1,5	100 33 9	18 - 25	41	41	45,5	39,5	9,0	102 32 9
ISO 40x1,5	100 40 9	18 - 25	41	46	51,4	40,5	9,0	102 40 9
ISO 40x1,5	100 41 9	22 - 32	50	50	55,5	51,0	9,0	102 40 9
ISO 50x1,5	100 50 9	22 - 32	50	55	61,0	50,0	9,0	102 50 9
ISO 50x1,5	100 52 9	34 - 44	65	65	71,0	55,0	9,0	102 50 9
ISO 63x1,5	100 63 9	34 - 44	65	70	77,0	55,0	14,0	102 63 9
ISO 63x1,5	100 65 9	37 - 53	75	75	83,0	53,0	10,0	102 63 9

Cotes en mm

PRESSE-ÉTOUPE À LAMELLES NICKELÉ CEM

Pg

ISO

• Étanchéité sur gaine extérieure de câble blindé + reprise de blindage

IP 68

■ DÉTAILS TECHNIQUES

- **Matières** : - Corps et chapeau : Laiton Nickelé / Inox sur demande
- Garniture : Chloroprène
- Insert lamelles : Polyamide 6 V2
- **Indice de protection** : IP 68 - 5bar, 30 min
- **Tenue au fil incandescent** (insert lamelles) : V2 selon la norme UL94
- **Tenue en température** : - 20°C / + 100° C [-40°/+150° par intermittence]
- **Normalisation** : Filetage Pg conforme DIN 40430
Filetage ISO conforme EN 60423

- **Bague de contact** : Alliage spécial de cuivre
- **Joint torique** : NBR

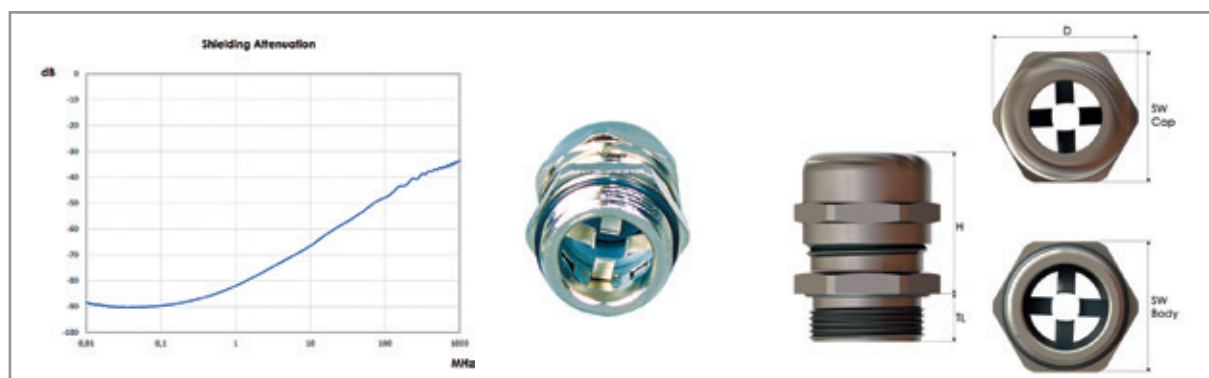


■ OPTIONS

- Filetage conique NPT
- Queue longue
- Bague de réduction



- Lamelles de contact fixes. Serrage et maintien du câble grâce aux lamelles sans le blesser.
- Livré avec joint torique monté.



FILETAGE	RÉF BLM	Ø CÂBLE mini-maxi	Ø SUR BLINDAGE min-max	Dimensions					Réf. écrou grateur
				SW chap	SW corps	D	H	TL	
Pg 7	101 07 4	3 - 6,5	2,5 - 4,5	14	14	15,5	24,0	6	103 07 4
Pg 9	101 09 4	4 - 8	3,5 - 6	17	17	18,9	25,5	6	103 09 4
Pg 11	101 11 4	5 - 10	4,0 - 8	20	20	22,0	28,0	6	103 11 4
Pg 13	101 13 4	6 - 12	5 - 10	22	22	24,5	26,5	6,5	103 13 4
Pg 16	101 17 4	10 - 14	8,5 - 11,5	24	24	26,5	30,0	6,5	103 17 4
Pg 21	101 21 4	13 - 18	11 - 14	30	30	33,0	35,0	7,2	103 21 4
Pg 29	101 29 4	18 - 25	16 - 20	40	40	44,5	40,5	8	103 29 4
Pg 36	101 36 4	22 - 32	20 - 27	50	50	55,5	50,0	9	103 36 4
Pg 42	101 42 4	30 - 38	28 - 34	58	58	64,0	51,0	12	103 42 4
Pg 48	101 48 4	34 - 44	31 - 40	64	64	70,0	55,0	14	103 48 4
ISO 12x1,5	101 12 4	3 - 6,5	2,5 - 4,5	14	14	15,5	24,0	6	103 12 4
ISO 16x1,5	101 16 4	4 - 8	3,5 - 6,0	17	18	20,0	25,5	7	103 16 4
ISO 16x1,5	101 18 4	5 - 10	4 - 8	20	20	22,0	31,5	6,5	103 16 4
ISO 20x1,5	101 20 4	6 - 12	5 - 10	22	22	24,5	26,5	8	103 20 4
ISO 25x1,5	101 25 4	10 - 14	8,5 - 11,5	24	27	30,0	30,0	8	103 25 4
ISO 25x1,5	101 26 4	13 - 18	11 - 14	30	30	33,0	40,0	8	103 25 4
ISO 32x1,5	101 32 4	13 - 18	11 - 14	30	34	37,5	35,0	9	103 32 4
ISO 32x1,5	101 33 4	18 - 25	16 - 20	40	40	44,5	46,0	9	103 32 4
ISO 40x1,5	101 40 4	18 - 25	16 - 20	40	43	48,5	40,5	9	103 40 4
ISO 40x1,5	101 41 4	22 - 32	20 - 27	50	50	55,5	54,5	9	103 40 4
ISO 50x1,5	101 50 4	22 - 32	20 - 27	50	55	61,0	50,0	9	103 50 4
ISO 50x1,5	101 51 4	27 - 44	20 - 27	64	64	70,0	54,0	9	103 50 4
ISO 63x1,5	101 63 4	34 - 44	31 - 40	64	68	75,0	55,0	18	103 63 4

Cotes en mm

PE À LAMELLES CEM NOUVELLE VERSION

ISO

• Étanchéité sur gaine extérieure de câble blindé + reprise de blindage

IP 68

■ DÉTAILS TECHNIQUES

- **Matières : Corps et chapeau :** Laiton Nickelé / Inox sur demande
Garniture : Chloroprène
Insert lamelles : Polyamide 6 V2
- **Indice de protection :** IP 68 - 5bar, 30 min
- **Tenue au fil incandescent :** V2 selon UL 94
- **Tenue en température :** - 20°C / + 100°C (-40°/+150° par intermittence)
- **Normalisation :** Filetage ISO conforme EN 60423

- **Bague de contact :** Alliage spécial de cuivre
- **Joint torique :** NBR



■ OPTIONS

- Filetage conique NPT
- Queue longue
- Bague de réduction



- Lamelles de contact mobiles (durant le débrayage).
- Contact ou relâchement de la tresse du câble par simple serrage ou desserrage du chapeau, facilitant ainsi le démontage du câble sans endommager sa tresse ou les lamelles de contact.



FILETAGE	RÉF BLM	Ø CÂBLE mini-maxi	Ø SUR BLINDAGE min-max	Dimensions					Réf. écrou gratteur
				SW chap	SW corps	D	H	TL	
ISO 16x1,5	105 16 4	5 - 10	2,5 - 4,5	20	20	22,0	32,0	7	103 16 4
ISO 20x1,5	105 20 4	6 - 12	5 - 10	22	22	24,5	29,5	8	103 20 4
ISO 25x1,5	105 25 4	11 - 17	9,5 - 15	27	27	30,0	33,5	8	103 25 4
ISO 32x1,5	105 32 4	15 - 21	13,5 - 19	34	34	37,5	38,0	8	103 32 4
ISO 40x1,5	105 40 4	19 - 28	17 - 25	43	43	48,5	48,0	9	103 40 4
ISO 50x1,5	105 50 4	27 - 38	25 - 32	58	58	64,0	56,0	9	103 50 4
ISO 63x1,5	105 63 4	34 - 44	31 - 41	64	68	75,0	59,5	14	103 63 4
ISO 63x1,5	105 64 4	37 - 53	37 - 49	75	75	83,0	72,0	10	103 63 4

Cotes en mm

VERSION SANS PLOMB



■ DÉTAILS TECHNIQUES

- **Matières : Corps et chapeau :** Laiton Nickelé sans plomb • Autres caractéristiques, voir ci-dessus

FILETAGE	RÉF BLM	Ø CÂBLE mini-maxi	Ø SUR BLINDAGE mini-maxi	Dimensions					Réf écrou
				SW chapeau	SW corps	D	H	TL	
ISO 12x1,5	124 12 4	3 - 6,5	2,5 - 4,5	14	14	15,5	24,0	6	103 12 4
ISO 16x1,5	124 16 4	5 - 10	4 - 8	20	20	22,0	32,0	7	103 16 4
ISO 20x1,5	124 20 4	6 - 12	5 - 10	22	22	24,5	29,5	8	103 20 4
ISO 25x1,5	124 25 4	11 - 17	9,5 - 15	27	27	30,0	33,5	8	103 25 4
ISO 32x1,5	124 32 4	15 - 21	13,5 - 19	34	34	37,5	38,0	8	103 32 4
ISO 40x1,5	124 40 4	19 - 28	17 - 25	43	43	48,5	48,0	9	103 40 4
ISO 50x1,5	124 50 4	27 - 38	25 - 32	58	58	64,0	56,0	9	103 50 4
ISO 63x1,5	124 63 4	34 - 44	31 - 41	64	68	75,0	59,5	14	103 63 4

Cotes en mm

PRESSE ÉTOUPE À LAMELLES LAITON NICKELÉ SANS PLOMB

NOUVEAU

Pg

ISO

• Étanchéité sur gaine extérieure pour câble non armé

IP 66

IP 68

■ DÉTAILS TECHNIQUES

- **Matières :** Corps et chapeau : Laiton Nickelé sans plomb
Garniture : Chloroprène - Joint torique : NBR
Insert lamelles : Polyamide 6 V2
- **Indice de protection :** P 68 - 5bar, 30 min - IP 66
- **Tenue au fil incandescent :** V2 selon UL 94
- **Tenue en température :** - 20°C / + 100° C (-40°/+150° par intermittence)
- **Normalisation :** Filetage Pg conforme DIN 40430
Filetage ISO : Conforme EN 60423
- **Certifications :** CE, UL, VDE, ROHS, REACH



- Serrage et maintien du câble grâce aux lamelles sans le blesser.
- Livré avec joint torique monté.
- Laiton nickelé sans Plomb conformément à la Directive européenne RoHS



FILETAGE	RÉF BLM	Ø CÂBLE mini-maxi	Dimensions					Réf écrou laiton nickelé
			SW chap	SW corps	D	H	TL	
Pg 7	115 07 4	3 - 6,5	14	14	15,5	24,0	6,0	102 07 4
Pg 9	115 09 4	4 - 8	17	17	18,9	25,5	6,0	102 09 4
Pg 11	115 11 4	5 - 10	20	20	22,0	28,0	6,0	102 11 4
Pg 13,5	115 13 4	6 - 12	22	22	24,5	26,5	6,5	102 13 4
Pg 16	115 17 4	10 - 14	24	24	26,5	30,0	6,5	102 17 4
Pg 21	115 21 4	13 - 18	30	30	33,0	35,0	7,2	102 21 4
Pg 29	115 29 4	18 - 25	40	40	44,5	40,5	8,0	102 29 4
Pg 36	115 36 4	22 - 32	50	50	55,5	50,0	9,0	102 36 4
Pg 42	115 42 4	30 - 38	58	58	64,0	51,0	12,0	102 42 4
Pg 48	115 48 4	34 - 44	64	64	70,0	54,5	14,0	102 48 4
ISO 12x1,5	115 12 4	3 - 6,5	14	14	15,5	24,0	6,0	102 12 4
ISO 16x1,5	115 18 4	5 - 0	20	20	22,0	30,5	7,0	102 16 4
ISO 20x1,5	115 20 4	6 - 12	22	22	24,5	26,5	8,0	102 20 4
ISO 25x1,5	115 25 4	11 - 17	27	27	30,0	32,5	8,0	102 25 4
ISO 32x1,5	115 32 4	15 - 21	34	34	37,5	38,0	8,0	102 32 4
ISO 40x1,5	115 40 4	19 - 28	43	43	48,5	45,5	9,0	102 40 4
ISO 50x1,5	115 50 4	27 - 38	58	58	64,0	54,0	9,0	102 50 4
ISO 63x1,5	115 63 4	34 - 44	64	68	75,0	55,0	14,0	102 63 4

Cotes en mm

PE À LAMELLES CEM ANTI-VIBRATION LAITON NICKELÉ SANS PLOMB

NOUVEAU

ISO

IP 68

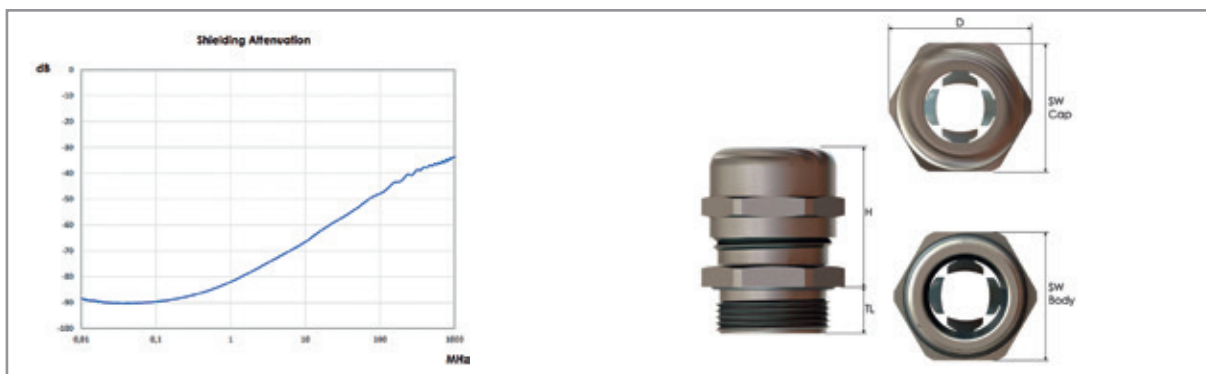
- Étanchéité sur gaine extérieure de câble blindé + reprise de blindage
- Performances CEM résistantes aux vibrations

■ DÉTAILS TECHNIQUES

- **Matières :** Corps et chapeau : Laiton Nickelé sans plomb
Garniture : Chloroprène - Joint torique : NBR
Insert lamelles : Polyamide 6 V2 - Bague de contact : Alliage spécial de cuivre
- **Indice de protection :** IP 68 - 5bar, 30 min
- **Tenue au fil incandescent :** V2 selon UL 94
- **Tenue en température :** - 20°C / + 100° C (-40°/+150° par intermittence)
- **Normalisation :** Filetage ISO conforme EN 60423
- **Certifications :** CE, UL, VDE, ROHS, REACH



- Performances CEM résistantes aux vibrations.
- Lamelles de contact mobiles (durant le débrayage).
- Élasticité des lamelles lors du serrage et desserrage du chapeau du presse-étoupe : contact ou relâchement de la tresse du câble, facilitant ainsi le démontage du câble sans endommager sa tresse ou les lamelles de contact.
- Déplacement aisé du câble lorsqu'il n'est pas connecté.
- Laiton nickelé sans Plomb conformément à la Directive européenne RoHS



FILETAGE	RÉF BLM	Ø CÂBLE mini-maxi	Ø SUR BLINDAGE mini-maxi	Dimensions					Réf écrou
				SW chapeau	SW corps	D	H	TL	
ISO 12x1,5	122 12 4	3 - 6,5	2 - 5	14	14	15,5	30,0	6	103 12 4
ISO 16x1,5	122 16 4	5 - 10	3,5 - 8	20	20	22,0	35,0	6	103 16 4
ISO 20x1,5	122 20 4	6 - 12	4,5 - 10	22	22	24,5	33,5	6	103 20 4
ISO 20bisx1,5	122 21 4	7,5 - 14	5,5 - 11,5	24	24	26,8	41,5	8	103 20 5
ISO 25x1,5	122 25 4	10 - 18	7 - 14	30	30	33,0	44,5	8	103 25 4
ISO 32x1,5	122 32 4	16 - 25	12 - 20	40	40	44,5	55,0	9	103 32 4
ISO 40x1,5	122 40 4	22 - 32	18 - 27	50	50	55,5	62,5	9	103 40 4
ISO 50x1,5	122 50 4	30 - 38	26 - 34	58	58	64,0	74,0	9	103 50 4
ISO 63x1,5	122 63 4	34 - 44	30 - 40	64	68	75,0	60,0	14	103 63 4

Cotes en mm

PE DOUBLE BAGUE HAUTE TEMPÉRATURE

Pg

ISO

IP 68

- Étanchéité sur gaine extérieure de câble souple non armé

■ DÉTAILS TECHNIQUES

- **Matières** : - Corps et chapeau : Laiton Nickelé / Inox sur demande
- Garniture : Silicone
- Joint torique : Silicone
- **Indice de protection** : IP 68 - 5bar, 30 min
- **Tenue au fil incandescent** (insert lamelles) : V2 selon la norme UL94
- **Tenue en température** : -60°C / +140°C [-60°C / +180°C intermittent]
- **Normalisation** : Filetage ISO conforme EN 60423
Filetage Pg conforme DIN 40430



• Tenue haute température



FILETAGE	RÉF BLM	Ø CÂBLE mini-maxi		Dimensions					Réf écrou laiton nickelé
		Bague 1	Bague 2	SW chap	SW corps	D	H	TL	
Pg 9	109 09 4	6,0 - 10,0	4,0 - 6,0	18	18	20,0	20,5	6	102 09 4
Pg 11	109 10 4	7,0 - 12,0	4,5 - 7,0	22	22	24,5	22,5	6	102 11 4
Pg 13	109 14 4	10,0 - 15,0	8,0 - 10,0	24	24	26,5	23,0	6	102 13 4
Pg 16	109 17 4	10,0 - 15,0	8,0 - 10,0	24	25	27,5	23,0	6	102 17 4
Pg 21	109 21 4	13,0 - 20,0	10,0 - 13,0	32	32	35,5	27,0	8	102 21 4
Pg 29	109 29 4	21,5 - 28,0	19,0 - 21,5	40	40	45,2	27,5	8	102 29 4
Pg 36	109 36 4	30,0 - 35,0	26,0 - 30,0	50	50	56,9	30,5	8	102 36 4
ISO 16x1,5	109 16 4	6,5 - 9,0	4,0 - 6,0	18	18	20,0	20,5	5	102 16 4
ISO 20x1,5	109 20 4	7,0 - 12,0	4,5 - 7,0	22	22	24,5	23,0	6	102 20 4
ISO 25x1,5	109 25 4	14,0 - 17,5	10,0 - 13,0	28	28	31,0	24,5	7	102 25 4
ISO 32x1,5	109 32 4	19,0 - 23,5	14,5 - 18,0	35	35	38,8	27,5	8	102 32 4
ISO 40x1,5	109 40 4	23,5 - 27,0	16,5 - 23,5	43	43	47,0	38,0	8	102 40 4

Cotes en mm

PRESSE-ÉTOUPE VENTILATEUR NICKELÉ

Pg

ISO

- Assurer le maintien et l'étanchéité sur un câble, et de plus permettre la ventilation de l'enveloppe sur laquelle il est installé

IP 66

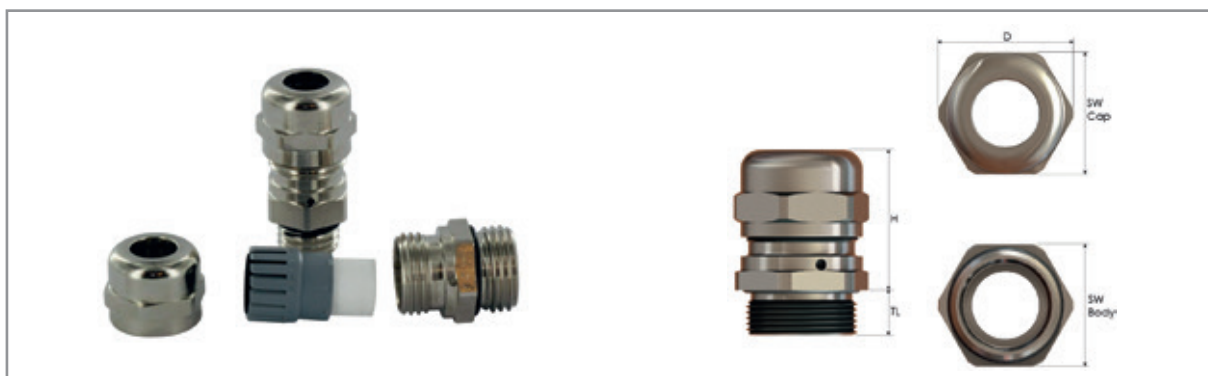
IP 67

■ DÉTAILS TECHNIQUES

- Matières :** Corps et chapeau : Laiton Nickelé / Inox sur demande
Garniture : Chloroprène - Membrane : PTFE
Insert : Polyamide 6 - Joint torique : NBR
- Tenue au fil incandescent :** V2 selon UL 94
- Tenue en température :** - 20°C / + 100°C (-40°/+150° par intermittence)
- Normalisation :** Filetage Pg conforme DIN 40430
Filetage ISO conforme EN 60423



- Unique sur le marché !
- Un produit "2 en 1" puisqu'il combine 2 fonctions : bouchon ventilateur et presse-étoupe.



FILETAGE	RÉF BLM	Ø CÂBLE mini-maxi	Débit d'air		Infiltration d'eau		Dimensions			Réf écrou laiton nickelé
			l/h	bar	SW corps et chapeau	D	H	TL		
ISO 12X1,5	155 12 4	4 - 7	25	0,1	17	18,9	32,5	8	102 12 4	
ISO 16X1,5	155 16 4	4 - 7	25	0,1	17	18,9	29	8	102 16 4	
ISO 16X1,5	155 18 4	5 - 9	35	0,1	20	22	36	8	102 16 4	
ISO 20X1,5	155 20 4	6 - 11	50	0,1	22	24,5	32,5	8	102 20 4	
Pg 9	155 09 4	4 - 7	25	0,1	17	18,9	29	8	102 09 4	
Pg 13	155 13 4	6 - 11	50	0,1	22	24,5	32,5	9	102 13 4	

Cotes en mm

PRESSE-ÉTOUPE HYGIÉNIQUE TYPE BMFGX

ISO

- Fabrication et conditionnement en milieu agro-alimentaire et pharmaceutique
- Installation en salle blanche / Biotechnologie
- Industrie chimique

IP 68

IP 69

■ DÉTAILS TECHNIQUES

- **Matières :** Corps et chapeau : Inox 1.4305 (AISI 304)
Joint intérieur en TEP, selon directive FDA (Food and drug administration) 21 CFR 177 2600
Griffe intérieure POM (polyoxyméthylène) pour le maintien du câble
- **Indice de protection :** IP 68 - 5bar, 30 min
IP 69
- **Tenue en température :** de - 20°C / + 100° C (-40°C / +150°C intermittent)
- **Normalisation :** Filetage ISO conforme EN 60423
- **Agréments :** Certifié EHEDG (Conception hygiénique et ingénierie des équipements pour l'industrie agroalimentaire en Europe)
Certifié ECOLAB
Certification UL N°E199260 selon norme UL514
CE VDE ROHS



■ ACCESSOIRE

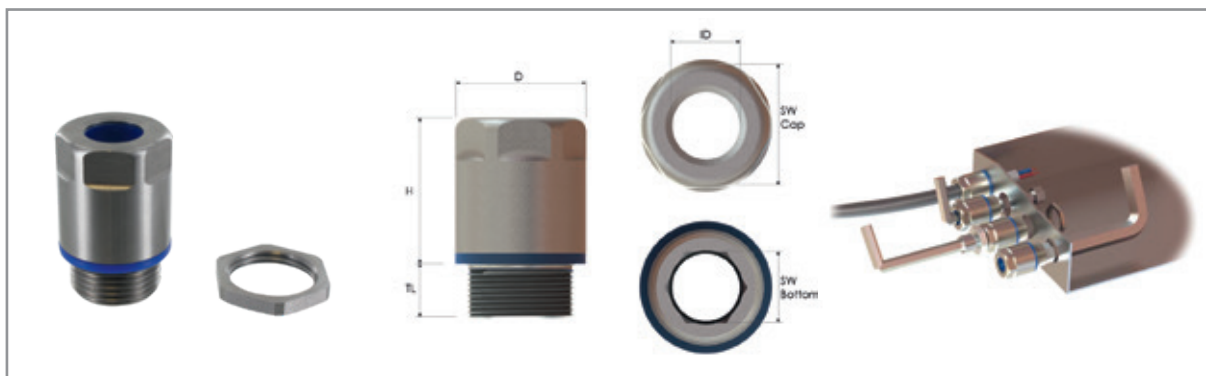
- Outil de montage du presse-étoupe (sur demande)

■ AUTRES APPLICATIONS

- Version pour câble blindé pour application CEM
- Version pour conduit



- Design compact et sans aucune aspérité pour éviter l'accumulation de bactéries et faciliter le nettoyage.
- Parfaitement étanche (IP 68 5 bar 30 min).
- Montage rapide.
- Très forte résistance à l'arrachement.
- Certifié EHEDG.



FILETAGE	RÉF BLM	Ø CÂBLE mini-maxi	Dimensions					Réf écrou inox
			SW chap	SW corps	D	ID	H	
ISO 12	186 12 9	3 - 6,5	14	7	15,6	6,7	22,0	102 12 9
ISO 16	186 16 9	5 - 10	18	10	20,2	10,3	23,5	102 16 9
ISO 20	186 20 9	6 - 12	22	13	24,1	12,3	27,0	102 20 9
ISO 25	186 25 9	12 - 17	28	17	30,1	17,3	29,5	102 25 9

Cotes en mm

Accessoires métalliques



ÉCROU MÉTAL

NPT

Pg

ISO

■ DÉTAILS TECHNIQUES

- Matière : Laiton nickelé ou inox
- Tenue en température :
Laiton nickelé : +800°C / Inox : +1200°C
- Normalisation : Filetage Pg conforme DIN 40430
Filetage ISO conforme EN 60423



FILETAGE	Laiton nickelé				Inox			
	Réf BLM	SW	D	H	Réf BLM	SW	D	H
Pg 7	102 07 4	15	16,6	2,8	102 07 9	17	18,6	2,8
Pg 9	102 09 4	18	20,0	2,8	102 09 9	19	21,0	2,8
Pg 11	102 11 4	21	23,5	3,0	102 11 9	22	24,5	3,0
Pg 13,5	102 13 4	23	25,5	3,0	102 13 9	24	26,5	3,0
Pg 16	102 17 4	26	29,0	3,0	102 17 9	27	30,0	3,0
Pg 21	102 21 4	32	35,5	3,5	102 21 9	32	35,5	3,5
Pg 29	102 29 4	41	45,0	4,0	102 29 9	41	45,0	4,0
Pg 36	102 36 4	51	56,0	5,0	102 36 9	60	66,0	5,0
Pg 42	102 42 4	60	66,0	5,0	102 42 9	60	66,0	5,0
Pg 48	102 48 4	64	70,5	5,5	102 48 9	65	71,5	5,5
ISO 12 x 1,5	102 12 4	15	16,6	2,8	102 12 9	15	16,6	2,8
ISO 16 x 1,5	102 16 4	19	21,0	3,0	102 16 9	19	21,0	3,0
ISO 20 x 1,5	102 20 4	24	26,5	3,5	102 20 9	24	26,5	3,5
ISO 25 x 1,5	102 25 4	30	33,0	4,0	102 25 9	30	33,0	4,0
ISO 32 x 1,5	102 32 4	36	39,5	5,0	102 32 9	36	39,5	5,0
ISO 40 x 1,5	102 40 4	46	51,0	5,0	102 40 9	46	51,0	5,0
ISO 50 x 1,5	102 50 4	60	66,0	5,0	102 50 9	60	66,0	5,0
ISO 63 x 1,5	102 63 4	70	77,0	6,0	102 63 9	70	77,0	6,0
ISO 75 x 1,5	102 75 4	80	89,0	7,0	102 75 9	80	89,0	7,0
ISO 90 x 1,5	102 90 4	100	112,0	8,0	102 90 9	100	112,0	8,0
ISO 110 x 1,5	102 01 4	130	145,0	10,0	102 01 9	130	145,0	10,0
NPT 3/8"	102 38 4	24	26,5	5,0	102 38 9	24	26,5	5,0
NPT 1/2"	102 14 4	24	26,5	5,0	102 14 9	24	26,5	5,0
NPT 3/4"	102 34 4	34	37,5	6,0	102 34 9	35	39,0	6,0
NPT 1"	102 10 4	42	46,4	6,0	102 10 9	46	51,0	6,0
NPT 1 1/4"	102 15 4	52	57,4	7,0	102 15 9	55	61,0	7,0
NPT 1 1/2"	102 18 4	60	65,1	7,0	102 18 9	60	65,1	7,0
NPT 2"	102 22 4	74	81,8	8,0	102 22 9	74	81,8	8,0
NPT 2 1/2"	102 28 4	80	89,0	10,0	102 28 9	80	89,0	10,0
NPT 3"	102 30 4	95	105,0	10,0	102 30 9	95	105,0	10,0
NPT 4"	102 41 4	130	145,0	10,0	102 41 9	130	145,0	10,0

Cotes en mm

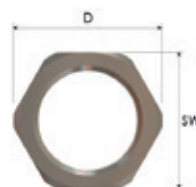
ÉCROU GRATTEUR LAITON NICKELÉ CEM

Pg

ISO

■ DÉTAILS TECHNIQUES

- Matière : Laiton nickelé
- Tenue en température :
Laiton nickelé : +800°C / Inox : +1200°C
- Normalisation : Filetage Pg conforme DIN 40430
Filetage ISO conforme EN 60423



• Optimise par grattage le contact entre le PE et la matière du coffret

FILETAGE Pg	Réf BLM laiton nickelé	SW	D	H	FILETAGE ISO	Réf BLM laiton nickelé	SW	D	H
Pg 7	103 07 4	15	16,5	3,3	ISO 12x1,5	103 12 4	15	16,5	3,3
Pg 9	103 09 4	18	20,0	3,3	ISO 16x1,5	103 16 4	19	21,0	3,5
Pg 11	103 11 4	21	23,5	3,5	ISO 20x1,5	103 20 4	24	26,5	3,7
Pg 13	103 13 4	23	25,5	3,5	ISO 25x1,5	103 25 4	30	33,0	3,7
Pg 16	103 17 4	26	29,0	3,5	ISO 32x1,5	103 32 4	36	39,5	4,0
Pg 21	103 21 4	32	35,5	4,0	ISO 40x1,5	103 40 4	46	51,0	4,6
Pg 29	103 29 4	41	45,0	4,6	ISO 50x1,5	103 50 4	60	66,0	5,6
Pg 36	103 36 4	51	56,0	5,6	ISO 63x1,5	103 63 4	70	77,0	6,7
Pg 42	103 42 4	60	66,0	5,6					
Pg 48	103 48 4	64	70,5	6,1					

Cotes en mm

BOUCHON BOMBÉ LAITON NICKELÉ

Pg

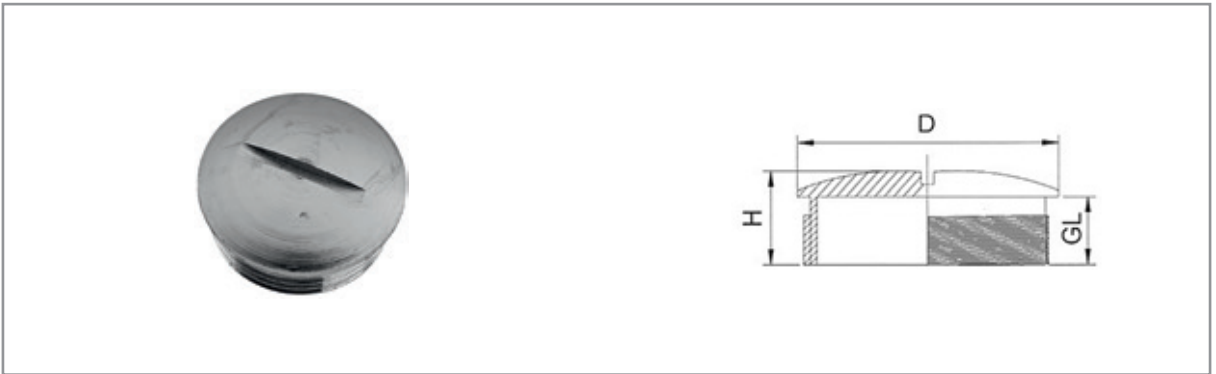
ISO

IP 54

- Obturer un perçage ou un taraudage sur une enveloppe pour la rendre étanche

■ DÉTAILS TECHNIQUES

- Matière : Laiton Nickelé
- Indice de protection : IP 54
- Tenue au fil incandescent : V2 selon UL 94
- Tenue en température : 800°C
- Normalisation : Filetage Pg conforme DIN 40430
Filetage ISO conforme EN 60423



FILETAGE Pg	Réf BLM	D	GL	H	FILETAGE ISO	Réf BLM	D	GL	H
Pg 7	104 07 4	14	5,0	8,0	ISO 12	104 12 4	14	5,0	7,5
Pg 9	104 09 4	17	6,0	9,0	ISO 16	104 16 4	18	5,0	8,0
Pg 11	104 11 4	20	6,0	9,0	ISO 20	104 20 4	22	6,0	9,5
Pg 13,5	104 13 4	22	6,5	9,5	ISO 25	104 25 4	28	7,0	11,0
Pg 16	104 17 4	24	6,5	9,5	ISO 32	104 32 4	35	8,0	12,0
Pg 21	104 21 4	30	7,0	11,0	ISO 40	104 40 4	44	8,5	13,0
Pg 29	104 29 4	39	8,0	12,0	ISO 50	104 50 4	54	9,0	15,0
Pg 36	104 36 4	50	9,0	15,0	ISO 63	104 63 4	67	10,0	16,0
Pg 42	104 42 4	57	10,0	16,0					
Pg 48 DIN	104 48 4	64	10,0	16,0					

Cotes en mm

BOUCHON VENTILATEUR INOX

ISO

- Réguler la ventilation et la pression interne de coffrets, d'armoires électriques étanches qui sont sujets à des variations importantes de température, et donc à la création de condensation

IP 67

IP 68

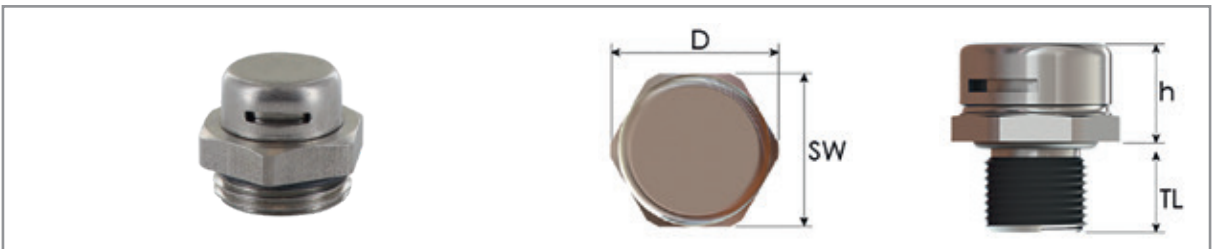
■ DÉTAILS TECHNIQUES

- Matière : Bouchon : Inox
Membrane : acrylique co-polymère
Joint torique : PTFE
- Indice de protection : IP 68 / IP 67 (pour une infiltration d'eau à 0,1 bar)
- Tenue en température : -20°C / +100°C (-30°C / +150°C intermittent)
- Normalisation : Filetage ISO conforme EN 60423

CE



- Différents niveaux de ventilation obtenus avec un maillage approprié de la membrane.
- Encombrement réduit pour une ventilation optimale (jusqu'à 120 litres / heure).



FILETAGE	RÉF BLM	Débit d'air l/h	Infiltration d'eau Bar	Dimensions			
				TL	SW	D	H
ISO 12	105 12 9	16	0,9	10	17	18,8	11
ISO 12	105 14 9	120	0,2	10	17	18,8	11
ISO 16	105 16 9	120	0,2	6	18	20	12
ISO 20	105 20 9	16	0,9	6	22	24,5	13

Cotes en mm

RÉDUCTEUR LAITON NICKELÉ

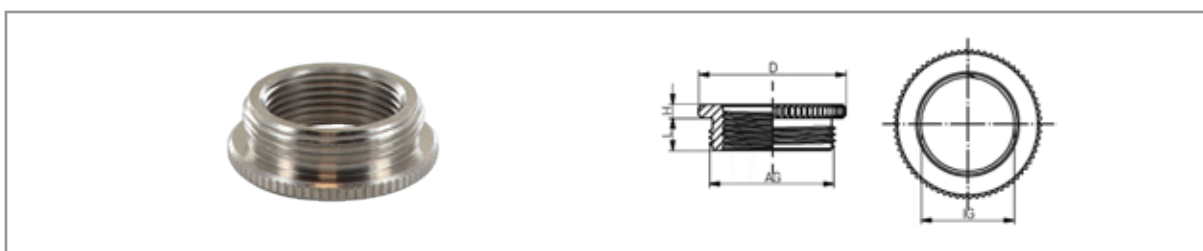
Pg

ISO

- Interface de raccordement permettant d'adapter un filetage mâle sur un perçage ou un taraudage

■ DÉTAILS TECHNIQUES

- Matière : Laiton Nickelé
- Tenue en température : 800°C
- Normalisation : Filetage Pg conforme au guide UTE C 68-311 et DIN 40430
Filetage ISO conforme à la norme NF EN 50 262



FILETAGE Pg-M	FILETAGE Pg-F	Réf BLM	D	L	H	FILETAGE ISO-M	FILETAGE ISO-F	Réf BLM	D	L	H
Pg 09	Pg 07	109 07 4	17	6,0	2,5	ISO 16	ISO 12	116 12 4	20	6,0	2,0
Pg 11	Pg 07	111 07 4	20	6,0	2,5	ISO 20	ISO 16	120 16 4	24	6,5	2,5
Pg 11	Pg 09	111 09 4	20	6,0	2,5	ISO 25	ISO 16	125 16 4	30	7,0	3,0
Pg 13	Pg 09	113 09 4	22	6,5	2,5	ISO 25	ISO 20	125 20 4	30	7,0	3,0
Pg 13	Pg 11	113 11 4	22	6,5	2,5	ISO 32	ISO 20	132 20 4	37	8,0	3,5
Pg 16	Pg 09	116 09 4	24	6,5	3,0	ISO 32	ISO 25	132 25 4	37	8,0	3,5
Pg 16	Pg 11	116 11 4	24	6,5	3,0	ISO 40	ISO 25	140 25 4	43	8,0	3,5
Pg 16	Pg 13	116 13 4	24	6,5	3,0	ISO 40	ISO 32	140 32 4	43	8,0	3,5
Pg 21	Pg 11	121 11 4	30	7,0	3,0	ISO 50	ISO 32	150 32 4	56	10,0	4,0
Pg 21	Pg 13	121 13 4	30	7,0	3,0	ISO 50	ISO 40	150 40 4	56	10,0	4,0
Pg 21	Pg 16	121 17 4	30	7,0	3,0	ISO 63	ISO 40	163 40 4	66	10,0	4,0
Pg 29	Pg 16	129 17 4	39	8,0	3,5	ISO 63	ISO 50	163 50 4	66	10,0	4,0
Pg 29	Pg 21	129 21 4	39	8,0	3,5						
Pg 36	Pg 21	136 21 4	50	9,0	3,5						
Pg 36	Pg 29	136 29 4	50	9,0	3,5						
Pg 42	Pg 36	142 36 4	57	10,0	4,0						
Pg 48	Pg 36	148 36 4	64	10,0	4,0						
Pg 48	Pg 42	148 42 4	64	10,0	4,0						

Cotes en mm

AMPLIFICATEUR LAITON NICKELÉ

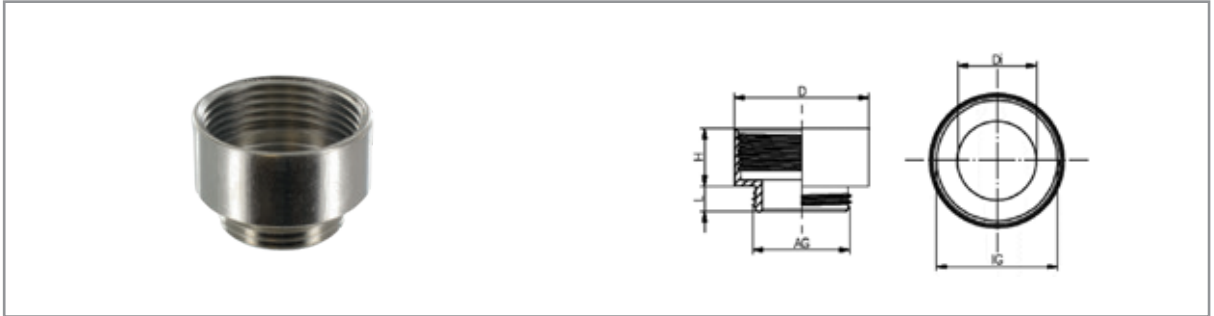
Pg

ISO

- Interface de raccordement permettant d'adapter un filetage mâle sur un perçage ou sur un taraudage.

■ DÉTAILS TECHNIQUES

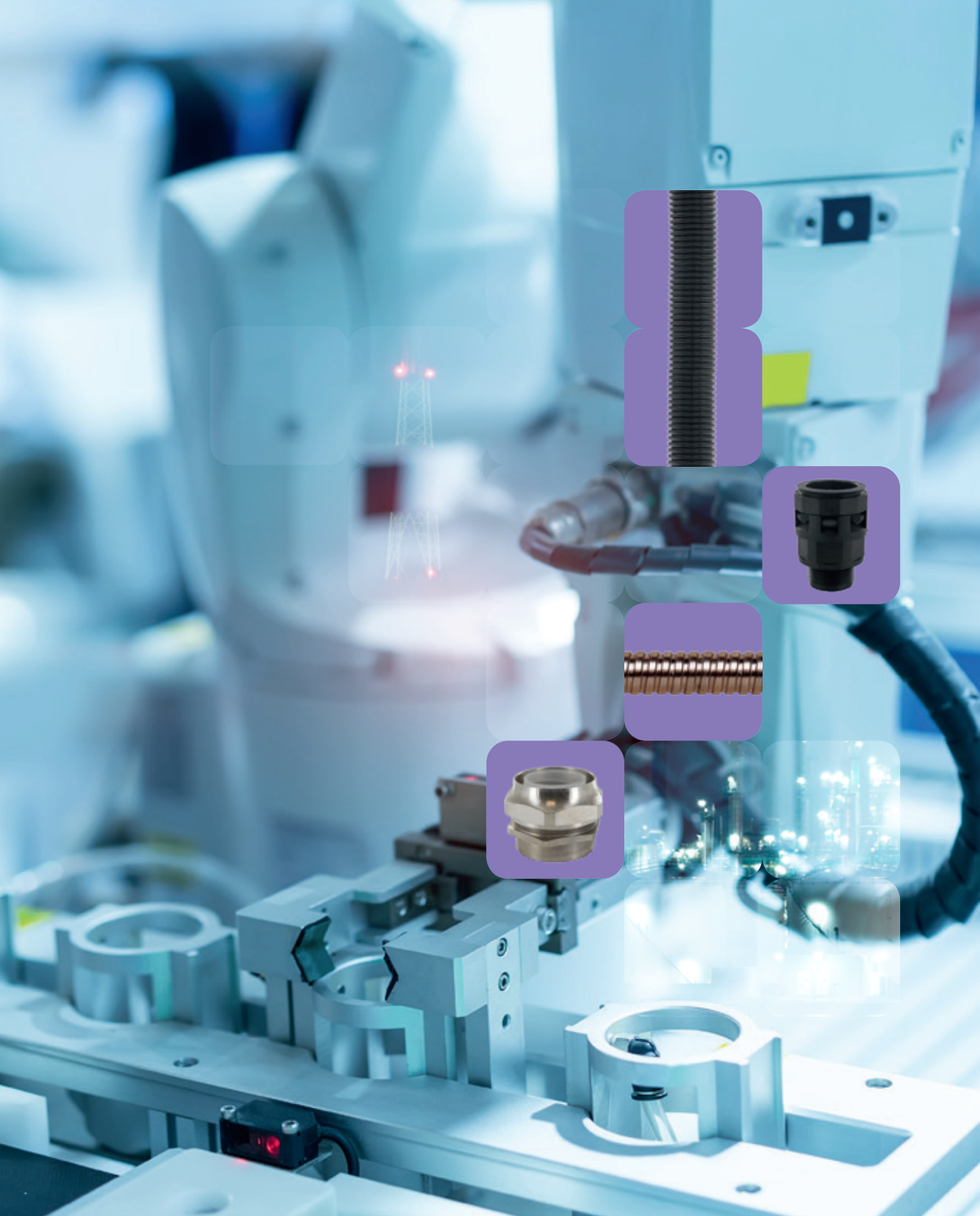
- Matière : Laiton Nickelé
- Tenue en température : 800°C
- Normalisation : Filetage Pg : Conforme DIN 40430
Filetage ISO conforme EN 60423





































FILETAGE Pg-M	FILETAGE Pg-F	Réf BLM	D	Di	L	H	FILETAGE ISO-M	FILETAGE ISO-F	Réf BLM	D	Di	L	H
Pg 07	Pg 09	107 09 4	17	10	5,0	10,0	ISO 12	ISO 16	112 16 4	18	8	5,0	10,0
Pg 09	Pg 11	109 11 4	20	12,5	6,0	10,5	ISO 16	ISO 20	116 20 4	22	12	6,0	11,5
Pg 09	Pg 13	109 13 4	22	12,5	6,0	11,5	ISO 20	ISO 25	120 25 4	27	15	6,5	12,5
Pg 11	Pg 13	111 13 4	22	15	6,0	11,5	ISO 25	ISO 32	125 32 4	34	20	6,5	14,5
Pg 13	Pg 16	113 17 4	24	17	6,5	12,5	ISO 32	ISO 40	132 40 4	42	26	7,0	16,0
Pg 13	Pg 21	113 21 4	30	17	6,5	14,5	ISO 40	ISO 50	140 50 4	53	35	9,0	22,0
Pg 16	Pg 21	116 21 4	30	18,5	6,5	14,5	ISO 50	ISO 63	150 63 4	66	44	9,0	22,0
Pg 21	Pg 29	121 29 4	39	24	7,0	16,0	ISO 63	ISO 75	163 75 4	88,5*	57	18,0	22,6
Pg 29	Pg 36	129 36 4	50	32	8,0	19,5							
Pg 36	Pg 42	136 42 4	57	42	9,0	22,0							
Pg 42	Pg 48 DIN	142 48 4	64	48	10,0	23,0							

Cotes en mm - * 6 pans de 80mm

Conduits & raccords



Guide de choix gaines

	Conduit spiralé PVC	Gaine Nylofix légère	Gaine Nylofix standard	Gaine Nylofix légère fendue	METALLOFLEX	METALLOPLAST	INTERPLAST
PAGE CATALOGUE	45	46	47	48	55	56	57
Matière	PVC	PA 6 UL94 V2	PA 6 UL94 V2	PA 6 UL94 HB	Acier galvanisé Inox sur demande	Acier galvanisé revêtement PVC	Acier galvanisé, revêtement PVC
Résistance à la compression	Moyenne	Moyenne	Élevée	-	Très élevée	Très élevée	Très élevée
Résistance aux impacts	Faible	Élevée	Élevée	-	Élevée	Moyenne	Élevée
Flexibilité	Élevée	Élevée	Moyenne	Élevée	Très élevée	Élevée	Très élevée
Résistance aux UV	Très élevée	Moyenne	Moyenne	Moyenne	Très élevée	Moyenne	Moyenne
Ø min - Ø max	7 - 48	7 - 95	7 - 48	7 - 29	7 - 4"	7 - 48	8 - 48
Plage de températures	 -5°C / +70°C	 -40°C / +105°C	 -40°C / +105°C	 -40°C / +105°C	 -45°C / +400°C	 -10°C / +80°C	 -10°C / +80°C
IP	 IP 54	 IP 66 sans joint  IP 68  IP 69 avec joint	 IP 66 sans joint  IP 68  IP 69 avec joint	-	 IP 40 ensemble conduit + raccord	 IP 55 ensemble conduit + raccord	 IP 66 ensemble conduit + raccord
Sans halogènes	non	oui	oui	oui	oui	non	non
Agréments	 CE	 CE	 CE	 CE	 CE	 CE	 CE
							
							

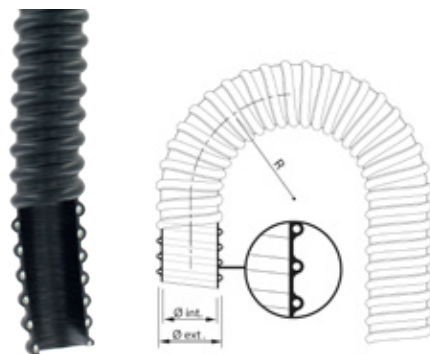
CONDUIT SPIRALÉ PVC

• Protection de câble ou faisceau électrique sur des installations fixes intérieures

IP 54

■ DÉTAILS TECHNIQUES

- **Matière** : Spirale interne en PVC rigide et revêtement en PVC flexible.
Auto-extinguible
Amagnétique
Résistant aux UV
- **Tenue en température** : - 5°C / + 70° C
- **Résistance à l'écrasement** : > 200 N
- **Résistance aux impacts** : 2J
- **Résistance à la traction** : > 200 N
- **Certification** : Conforme à la norme CEI 613396-1/23
- **Couleur** : ● Noir RAL 9005



Ø Nominal	Réf BLM	Ø intérieur	Ø extérieur	Rayon de courbure
7	300 07 5	8,6	13,1	14
9	300 09 5	10,4	15,3	16
11	300 11 5	13,9	19,0	20
13,5	300 13 5	15,3	20,6	22
16	300 17 5	17,3	22,8	24
21	300 21 5	21,8	27,5	30
29	300 29 5	29,4	36,5	38
36	300 36 5	38,9	46,5	48
48	300 48 5	50,9	59,4	60

Cotes en mm

RACCORD DROIT POLYAMIDE

Pg

ISO

• Protection de câble ou faisceau électrique sur des installations fixes intérieures

IP 54

■ DÉTAILS TECHNIQUES

- **Matière** : Polyamide 6,6
- **Indice de protection** : IP 54 (selon conduit)
- **Tenue en température** : -30°C à +120°C
- **Filetage** : Filetage Pg conforme DIN 40430
Filetage ISO conforme EN 60423
- **Couleur** : ● Noir RAL 9005
● Gris sur demande



Filetage	Ref BLM noir	Ø nominal	LR	L	Ø A	Ø B	Ø d1	Ø d
Pg 9	313 09 5	9	10	21	11,0	19,2	13,4	15,8
Pg 11	313 11 5	11	10	23	13,8	22,5	17,5	20,0
Pg 13	313 13 5	13	10	25	15,7	24,6	18,8	21,6
Pg 16	313 17 5	16	11	25	17,8	26,3	20,4	23,2
Pg 21	313 21 5	21	10	30	21,0	32,9	25,9	29,0
Pg 29	313 29 5	29	11	34	29,3	41,8	34,5	38,4
Pg 36	313 36 5	36	14	36	39,5	53,4	42,6	47,3
ISO 16 x 1,5	313 16 5	9	10	21	11,0	19,2	13,4	15,8
ISO 20 x 1,5	313 20 5	11	10	23	13,8	22,4	17,7	20,0
ISO 20 x 1,5	313 22 5	13	12	25	15,8	24,8	18,8	21,7
ISO 25 x 1,5	313 25 5	16	11	25	17,9	26,2	20,4	23,3
ISO 32 x 1,5	313 32 5	21	10	29	20,9	32,8	25,8	29,0
ISO 40 x 1,5	313 40 5	29	11	34	32,5	41,8	34,5	38,2
ISO 50 x 1,5	313 50 5	36	14	39	40,6	53,2	41,8	47,1

Cotes en mm

CONDUIT NYLOFIX POLYAMIDE LÉGER

- Protection mécanique étanche des câblages sur machine-outil ou autres types de biens industriels

IP 66

IP 68

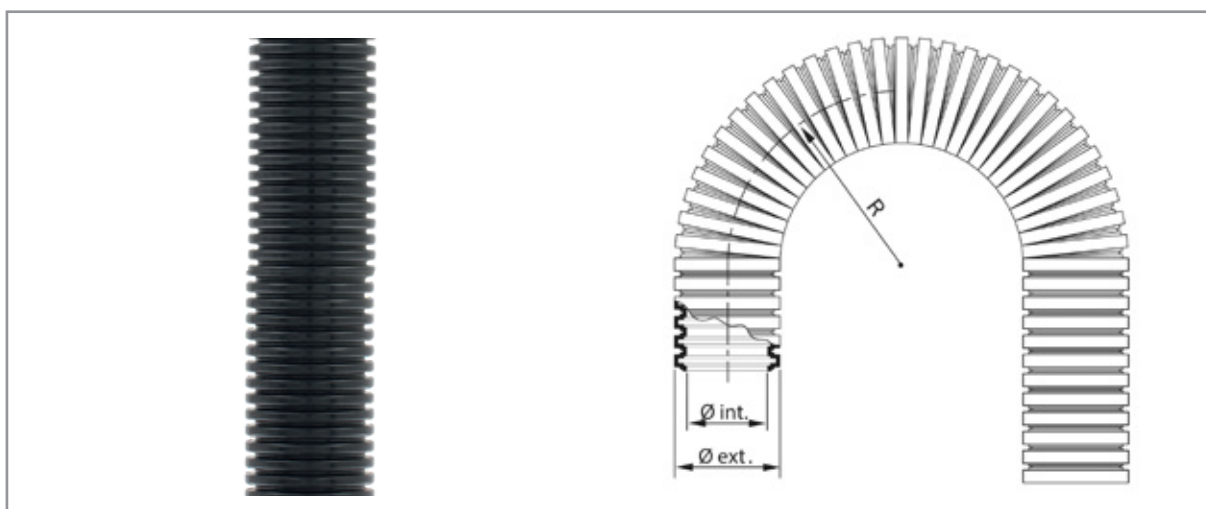
IP 69

■ DÉTAILS TECHNIQUES

- Matière : Polyamide PA6, sans halogène, phosphore ni cadmium. Amagnétique.
- Indices de protection : IP 66 sans joint - IP 68 / IP 69 avec joint
- Tenue en température : - 40°C / + 105° C (+ 150°C sur courte période)
- Tenue au fil incandescent : Auto-extinguible (UL94 V2)
- Résistance : UV, alcool, graisses, carburants, huiles minérales, bases et acides faibles
- Résistance à l'écrasement : > 250 N
- Résistance aux impacts : 6 J à -25°C / 2 J à -45°C / 13,5 J à +23°C
- Résistance à la traction : > 300 N
- Certifications : IEC 61386 / UL (C-US) / CE / RoHS
- Normalisation : Conforme à la norme EN 60 204-1
- Couleur : ● Noir RAL 9005
● Gris sur demande



- Peut s'utiliser en extérieur car possède une bonne résistance aux UV.



Ø Nominal	Réf BLM	Ø intérieur	Ø extérieur	Rayon de courbure
7	315 07 5	6,3	10,0	15
10	315 09 5	9,7	13,0	20
12	315 11 5	12,2	15,8	30
17	315 17 5	16,8	21,2	40
23	315 21 5	22,6	28,5	55
29	315 29 5	28,3	34,5	65
36	315 36 5	36,3	42,5	80
48	315 48 5	47,4	54,5	95
70	315 70 5	69,1	80,7	200
95	315 95 5	91,7	106,0	265

Cotes en mm

CONDUIT NYLOFIX POLYAMIDE STANDARD

- Protection mécanique étanche des câblages sur machine-outil ou autres types de biens industriels

IP 66 IP 68 IP 69

■ DÉTAILS TECHNIQUES

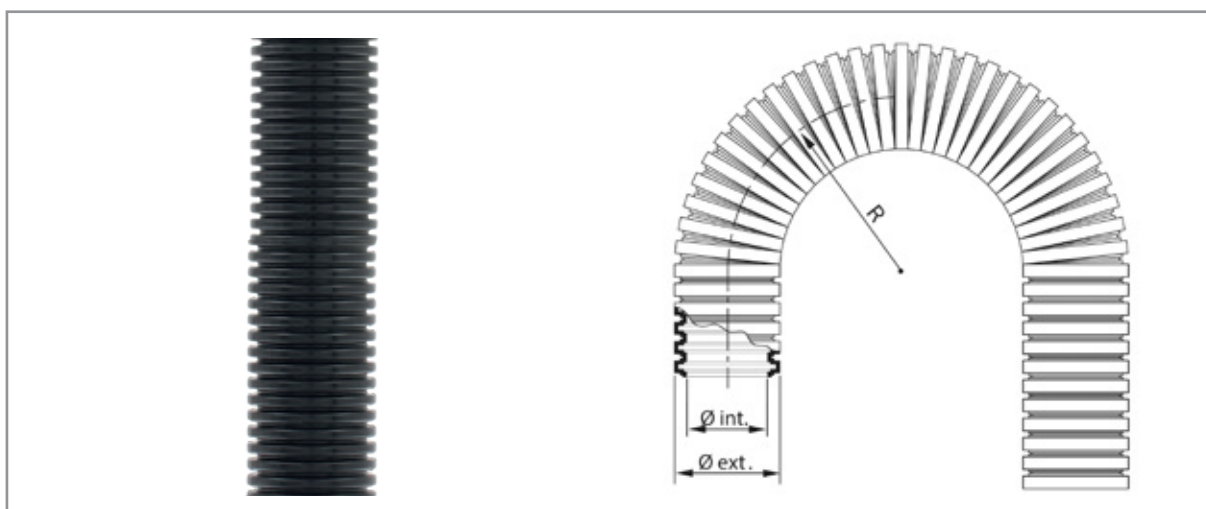
- **Matière** : Polyamide PA6, sans halogène, phosphore ni cadmium. Amagnétique.
- **Indices de protection** : IP 66 sans joint - IP 68 / IP 69 avec joint
- **Tenue en température** : - 40°C / + 105° C (+ 150°C sur courte période)
- **Tenue au fil incandescent** : Auto-extinguible (UL94 V2)
- **Résistance** : UV, alcool, graisses, carburants, huiles minérales, bases et acides faibles
- **Résistance à l'écrasement** : > 350 N
- **Résistance aux impacts** : 6 J à -25°C / 6 J à -45°C / 13,5 J à +23°C
- **Résistance à la traction** : > 300 N
- **Certifications** : EN 61386-1/23 - UL
- **Normalisation** : Conforme à la norme EN 60 204-1
- **Couleur** : ● Noir RAL 9005
● Gris sur demande

CE c **UL** US

0
HALOGÈNE



- Peut s'utiliser en extérieur car possède une bonne résistance aux UV.



Ø Nominal	Réf BLM	Ø intérieur	Ø extérieur	Rayon de courbure
7	325 07 5	6,2	10,0	20
10	325 09 5	9,6	13,0	25
12	325 11 5	12,0	15,8	35
17	325 17 5	16,5	21,2	50
23	325 21 5	22,3	28,5	60
29	325 29 5	28,2	34,5	70
36	325 36 5	36,0	42,5	85
48	325 48 5	47,1	54,5	100

Cotes en mm

CONDUIT NYLOFIX POLYAMIDE LÉGER FENDU

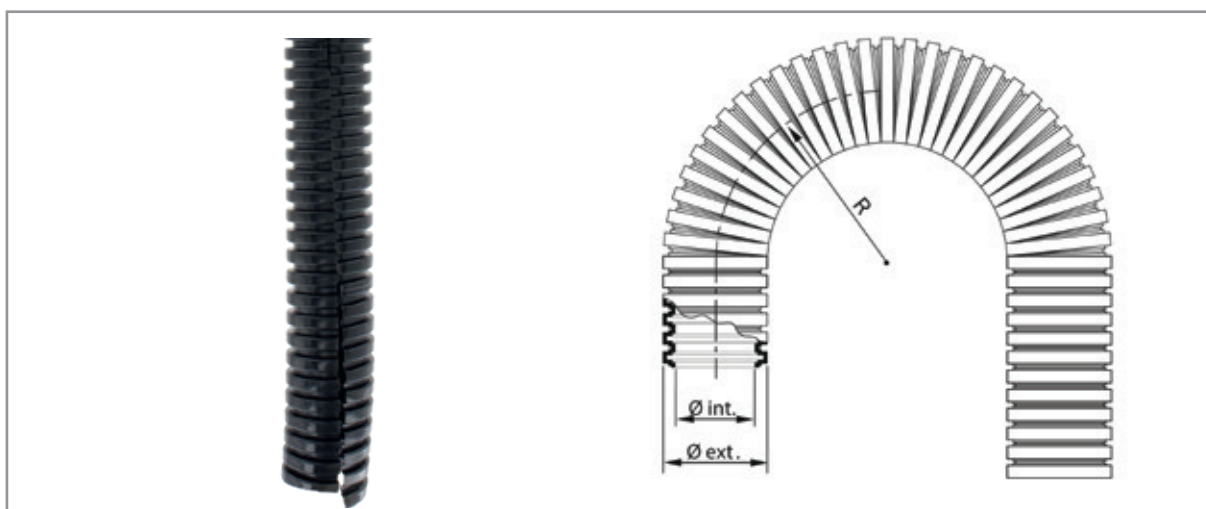
- Protection mécanique des câblages sur machine-outil ou autres types de biens industriels

■ DÉTAILS TECHNIQUES

- **Matière** : Polyamide PA6, sans halogène, phosphore ni cadmium. Amagnétique.
- **Tenue en température** : - 40°C / + 105°C (+ 150°C sur courte période)
- **Tenue au fil incandescent** : Auto-extinguible (UL94 HB)
- **Résistance** : UV, alcool, graisses, carburants, huiles minérales, bases et acides faibles
- **Certifications** : IEC 61386 / UL
- **Normalisation** : Conforme à la norme EN 60 204-1
- **Couleur** : ● Noir RAL 9005
● Gris sur demande



- Peut s'utiliser en extérieur car possède une bonne résistance aux UV.



Conduit	Réf BLM	Ø nominal	Ø intérieur	Ø extérieur	Rayon de courbure
7	311 07 2	7	6,3	10,0	15
9	311 09 2	10	9,7	13,0	20
11	311 11 2	12	12,2	15,8	30
16	311 17 2	17	16,8	21,2	40
21	311 21 2	23	22,6	28,5	55
29	311 29 2	29	28,3	34,5	65
36	311 36 2	36	36,3	42,5	80
48	311 48 2	48	47,4	54,5	95

Cotes en mm

RACCORD NYLOFIX DROIT

ISO

Pg

• Raccordement droit du conduit polyamide sur une enveloppe électrique ou un bâti de machine-outil

IP 66

IP 67

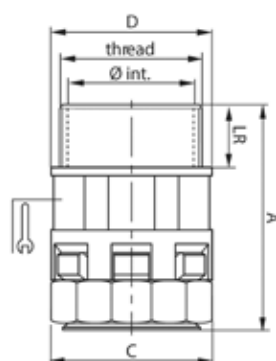
IP 68

■ DÉTAILS TECHNIQUES

- Matière : Polyamide PA 6. (Sans halogènes, phosphore ni cadmium)
- Indices de protection : IP 66 sans joint - IP 67 / IP 68 avec joint (ensemble conduit + raccord)
- Tenue en température : - 40°C / + 105°C (+150°C courte période)
- Tenue au fil incandescent : Autoextinguible 960°C V2 UL94
- Résistance à la traction : > 500 N
- Couleur : ● Noir RAL 9005



- Montage et démontage des gaines sans outil.
- IP 66 sans joint.



Ø nominal gaine	Filetage	Ref BLM noir	LR	6 pans	Ø intérieur	A	D
7	Pg 7	311 07 5	11,0	15	8,0	35	17
10	Pg 7	311 08 5	11,0	18	8,0	37	21
10	Pg 9	311 09 5	11,0	18	10,3	37	21
12	Pg 9	311 10 5	11,0	20	10,3	37	25
12	Pg 11	311 11 5	11,0	20	14,0	37	25
12	Pg 13,5	311 14 5	11,0	20	14,0	37	25
17	Pg 13,5	311 15 5	11,0	27	14,0	44	28
17	Pg 16	311 17 5	11,5	27	17,0	44	29
23	Pg 21	311 21 5	12,5	34	22,0	48	36
29	Pg 29	311 29 5	12,5	42	30,0	49	46
36	Pg 36	311 36 5	14,0	50	37,5	55	56
48	Pg 48	311 48 5	14,0	66	50,0	56	69
7	ISO 12	312 12 5	11	15	6,5	35	17
10	ISO 16	312 16 5	11	18	10,0	37	21
12	ISO 16	312 18 5	11	20	10,0	37	25
12	ISO 20	312 20 5	11	20	14,0	37	25
17	ISO 20	312 22 5	11	27	14,5	44	30
17	ISO 25	312 24 5	12	27	18,5	45	34
23	ISO 25	312 25 5	12	34	18,5	48	37
23	ISO 32	312 28 5	15	34	25,5	51	42
29	ISO 32	312 32 5	15	42	25,5	52	46
29	ISO 40	312 38 5	16	42	32,0	56	52
36	ISO 40	312 40 5	19	50	32,0	60	54
36	ISO 50	312 49 5	19	50	42,0	60	62
48	ISO 50	312 50 5	19	66	42,0	61	69
48	ISO 63	312 63 5	19	66	54,0	61	75

Cotes en mm

RACCORD COUDÉ 45° POLYAMIDE NOIR NYLOFIX

Pg

ISO

- Raccordement coudé 45° du conduit polyamide sur une enveloppe électrique ou un bâti de machine-outil

IP 66

IP 67

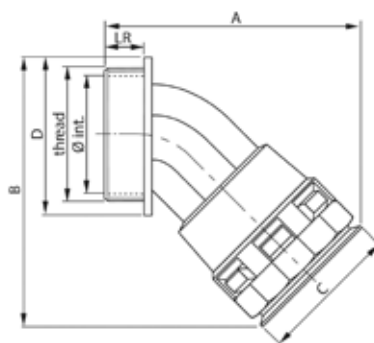
IP 68

■ DÉTAILS TECHNIQUES

- Matière : POLYAMIDE PA 6. (Sans halogènes, phosphore ni cadmium)
- Indices de protection : IP 66 sans joint - IP 67 / IP 68 avec joint (ensemble conduit + raccord)
- Tenue en température : - 40°C / + 105° C (+150°C courte période)
- Tenue au feu : Autoextinguible 960°C V2 UL94
- Résistance : Alcool, carburants, huiles minérales, graisses minérales, et la plupart des solvants et bases diluées
- Résistance à la traction : > 500 N
- Normalisation : EN 61386-1/23 CEI 61386-1/23 - CE - ROHS
- Couleur : ● Noir RAL 9005



- Montage et démontage des gaines sans outil.
- IP 66 sans joint.



Ø nominal gaine	Filetage	Ref BLM	LR	Ø intérieur	A	B	C	D
12	Pg 11	345 11 5	11	11,5	50	47	24	26
17	Pg 16	345 17 5	11	14,7	60	58	29	30
23	Pg 21	345 21 5	11	18,5	69	69	37	37
29	Pg 29	345 29 5	12	25,5	78	79	45	46
36	Pg 36	345 36 5	13	32,0	90	94	53	56
48	Pg 48	345 48 5	13	42,0	102	112	67	69
12	ISO 16	345 18 5	11	10,5	50	45	24	23
17	ISO 20	345 22 5	11	11,5	60	56	29	27
23	ISO 25	345 25 5	12	18,5	70	67	37	34
29	ISO 32	345 32 5	15	25,7	80	76	45	41
36	ISO 40	345 40 5	19	32,0	96	90	53	50
48	ISO 50	345 50 5	19	42,0	109	106	67	60

Cotes en mm

RACCORD COUDÉ 90° POLYAMIDE NOIR NYLOFIX

Pg

ISO

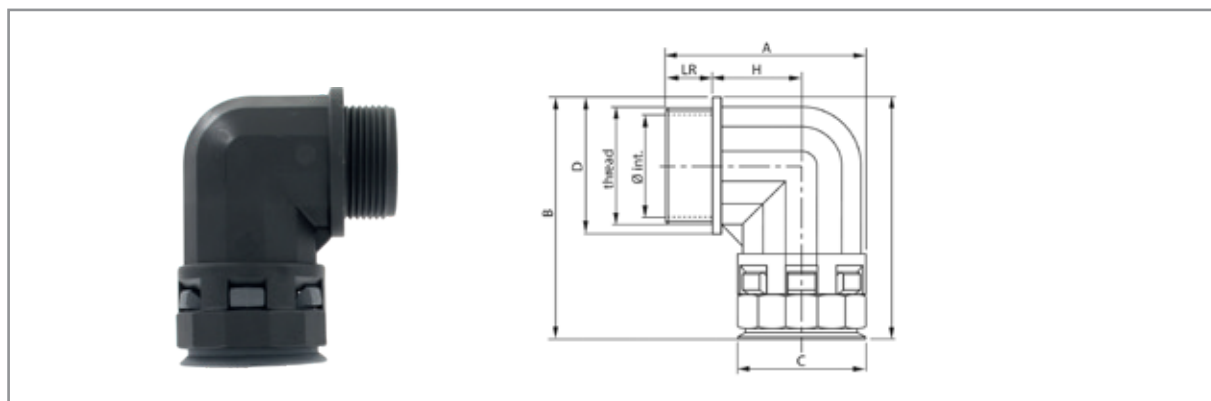
IP 66

IP 67

IP 68

■ DÉTAILS TECHNIQUES

- **Matière** : Polyamide PA 6. (Sans halogènes, phosphore ni cadmium)
- **Indices de protection** : IP 66 sans joint - IP 67 / IP 68 avec joint (ensemble conduit + raccord)
- **Tenue en température** : - 40°C / + 105°C (+150°C courte période)
- **Tenue au feu** : Autoextinguible 960°C V2 UL94
- **Résistance** : Alcools, carburants, huiles minérales, graisses minérales, et la plupart des solvants et bases diluées
- **Résistance à la traction** : > 500 N
- **Normalisation** : EN 61386-1/23 CEI 61386-1/23 - CE - ROHS Conformément à la norme EN 60204 (Sécurité des machines).
- **Couleur** : ● Noir RAL 9005



Ø nominal gaine	Filetage	Ref BLM	LR	Ø intérieur	A	B	C	D	H
10	Pg 9	390 09 5	11,5	10,3	35	42	21	21	11
12	Pg 11	390 11 5	11,5	14,0	39	45	25	25	15
17	Pg 13	390 13 5	11,5	14,0	45	56	30	27	18
17	Pg 16	390 17 5	11,5	17,0	45	57	30	29	18
23	Pg 21	390 21 5	12,5	22,0	53	65	37	36	23
29	Pg 29	390 29 5	12,5	30,0	65	76	45	46	28
36	Pg 36	390 36 5	14,0	37,5	79	89	54	56	33
48	Pg 48	390 48 5	14,0	50,0	92	103	68	69	39
10	ISO 16	390 16 5	11,0	10,0	35	42	21	21	11
12	ISO 16	390 18 5	11,0	10,5	39	44	25	23	15
12	ISO 20	390 20 5	11,0	12,3	39	45	25	26	15
17	ISO 20	390 22 5	11,0	14,5	45	58	30	30	18
23	ISO 25	390 25 5	12,0	18,5	53	66	36	37	23
29	ISO 32	390 32 5	15,0	25,5	66	76	45	46	27
36	ISO 40	390 40 5	19,0	32,0	79	89	54	55	33
48	ISO 50	390 50 5	19,0	42,0	92	103	68	69	39

Cotes en mm

EMBASE DROITE POUR GAINE NYLOFIX STANDARD LÉGÈRE

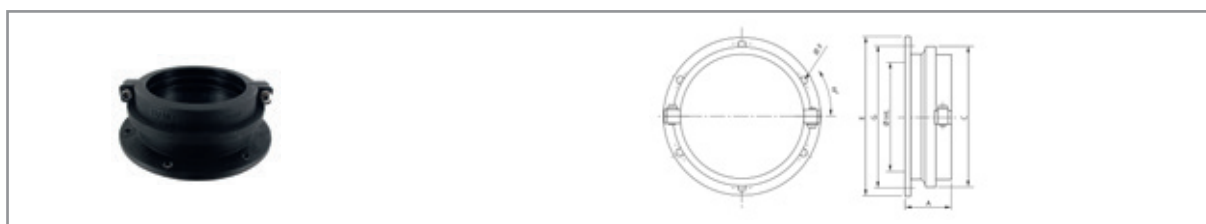
IP 66

IP 67

IP 68

DÉTAILS TECHNIQUES

- Matière : POLYAMIDE PA 6 (Sans halogènes, phosphore ni cadmium)
- Indices de protection : IP66 sans joint - IP67 / IP68 avec joint
- Tenue en température : - 40°C / + 105°C (+150°C courte période)
- Tenue au feu : Autoextinguible 960°C V2 UL94
- Résistance : Alcool, carburants, huiles minérales, graisses minérales et la plupart des solvants et bases diluées
- Résistance à la traction : > 500 N
- Normalisation : EN 61386-1/23 CEI 61386-1/23 - CE - ROHS -
- Couleur : ● Noir RAL 9005



Ø nominal gaine	Ref BLM	Ø intérieur	A	C	E	D	G	H
70	312 70 5	71	43	101	119	6,5	105	30°
95	312 95 5	98	43	130	146	6,5	132	30°

Cotes en mm

EMBASE COUDÉE POLYAMIDE NOIR NYLOFIX

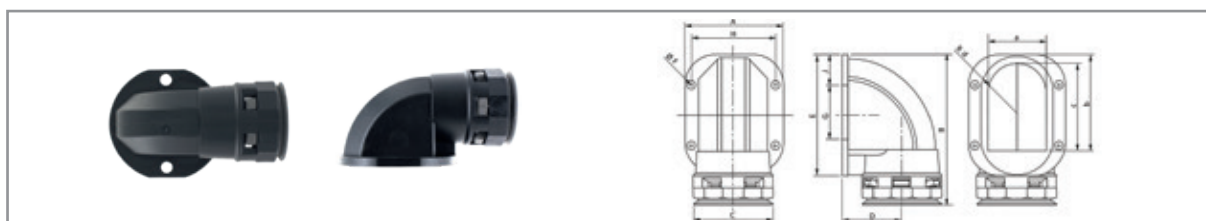
IP 66

IP 67

IP 68

DÉTAILS TECHNIQUES

- Matière : POLYAMIDE PA 6 (Sans halogènes, phosphore ni cadmium)
- Indices de protection : IP66 sans joint - IP67 / IP68 avec joint
- Tenue en température : - 40°C / + 105°C (+150°C courte période)
- Tenue au feu : Autoextinguible 960°C V2 UL94
- Résistance : Alcool, carburants, huiles minérales, graisses minérales et la plupart des solvants et bases diluées
- Résistance à la traction : > 500 N
- Normalisation : EN 61386-1/23 CEI 61386-1/23 - CE - ROHS -
- Couleur : ● Noir RAL 9005



Ø nominal gaine	Ref BLM	a	b	s	d	Ø nominal	A	B	C	D	E	F	G	H	J
16	395 17 5	17	33	25	8	17	44	68	29	24	48	5,5	-	34	18
21	395 21 5	24	42	37	12	23	53	82	37	26	57	5,5	-	43	21
29	395 29 5	30	49	45	15	29	60	89	45	32	66	6,5	24	48	21
36	395 36 5	37	60	54	18	36	70	104	53	38	76	6,5	30	57	23
48	395 48 5	48	55	61	24	48	80	118	67	46	82	6,5	55	68	13

Cotes en mm

RACCORD «Y» POLYAMIDE NOIR NYLOFIX

IP 66

IP 67

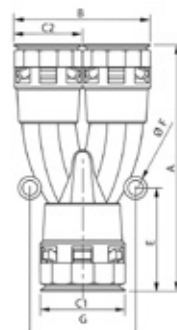
IP 68

■ DÉTAILS TECHNIQUES

- **Matière** : POLYAMIDE PA 6 (Sans halogènes, phosphore ni cadmium)
- **Indices de protection** : IP 66 - IP 67 / IP 68 avec joint (ensemble conduit + raccord)
- **Tenue en température** : - 40°C / + 105° C (+150°C courte période)
- **Tenue au feu** : Autoextinguible 960°C V2 UL94
- **Résistance** : Alcool, carburants, huiles minérales, graisses minérales et la plupart des solvants et bases diluées
- **Résistance à la traction** : > 500 N
- **Normalisation** : EN 61386-1/23 CEI 61386-1/23 - CE - ROHS
- **Couleur** : ● Noir RAL 9005

0
HALOGÈNE

CE

RoHS
compliant

- Montage et démontage des gaines sans outil.
- IP 66 sans joint.

Ø nominal gaine	Ref BLM	A	B	C1	C2	E	F	G	H	J	Cond.
17+2x12	317 11 5	90	48	30	24	38	5	34	16	24	20
23+2x17	321 17 5	108	59	38	30	45	6	45	19	28	20
29+2x23	329 21 5	119	74	46	38	46	6	51	23	35	10
36+2x29	336 29 5	142	89	54	46	54	6	59	27	41	5
48+2x36	348 36 5	155	106	69	54	56	7	76	34	51	5

Cotes en mm

RACCORD «T» POLYAMIDE NOIR NYLOFIX

IP 66

IP 67

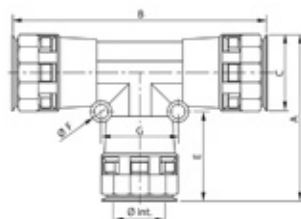
IP 68

■ DÉTAILS TECHNIQUES

- **Matière** : Polyamide PA 6 (Sans halogènes, phosphore ni cadmium)
- **Indices de protection** : IP66 sans joint - IP67 / IP68 avec joint
- **Tenue en température** : - 40°C / + 105° C (+150°C courte période)
- **Tenue au feu** : Autoextinguible 960°C V2 UL94
- **Résistance** : Alcool, carburants, huiles minérales, graisses minérales et la plupart des solvants et bases diluées
- **Résistance à la traction** : > 500 N
- **Normalisation** : EN 61386-1/23 CEI 61386-1/23 - CE - ROHS -
- **Couleur** : ● Noir RAL 9005

0
HALOGÈNE

CE

RoHS
compliant

Ø nominal gaine	Ref BLM	Ø intérieur	A	B	C	E	F	G	H	J
10	330 90 2	11,2	46	72	20	27	5	19	10	18
12	331 10 2	12,8	52	81	23	30	5	20	12	20
17	331 70 2	18,0	63	96	29	35	6	28	14	25
23	332 10 2	25,5	76	117	37	40	6	36	18	30
29	332 90 2	31,5	85	128	45	41	6	41	22	36
36	333 60 2	38,5	97	144	53	46	7	50	26	44

Cotes en mm

CLIP DE MAINTIEN POLYAMIDE NOIR POUR GAINE NYLOFIX

Pg

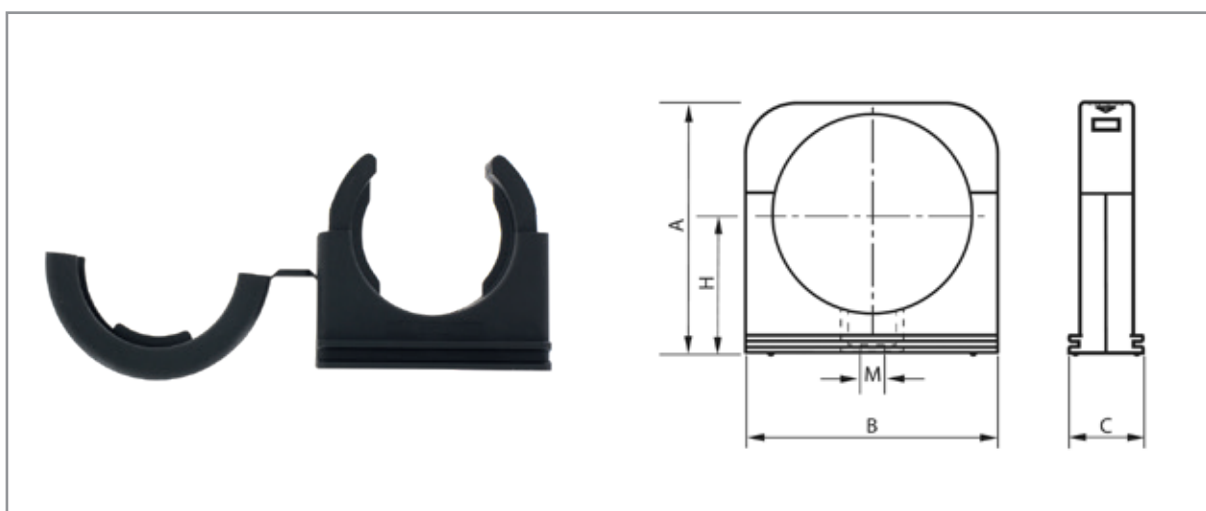
- Maintien des conduits NYLOFIX sur un support (bâti de machine)

■ DÉTAILS TECHNIQUES

- **Matière** : Polyamide PA 6. (Sans halogènes, phosphore ni cadmium)
- **Tenue en température** : - 40°C / + 105°C (+150°C courte période)
- **Tenue au feu** : Autoextinguible 960°C V2 UL94
- **Résistance à la traction** : > 500 N
- **Couleur** : ● Noir RAL 9005
● Gris sur demande

CE

0
HALOGÈNE



Conduit	Ref BLM	A	B	C	H	M
7	305 07 2	22	17	20	12	4
9	305 09 2	25	21	20	14	5
11	305 11 2	27	25	20	15	5
16	305 17 2	42	32	20	18	6
21	305 21 2	47	40	20	23	6
29	305 29 2	56	46	20	26	6
36	305 36 2	70	56	20	32	6
48	305 48 2	70	70	20	39	6

Cotes en mm

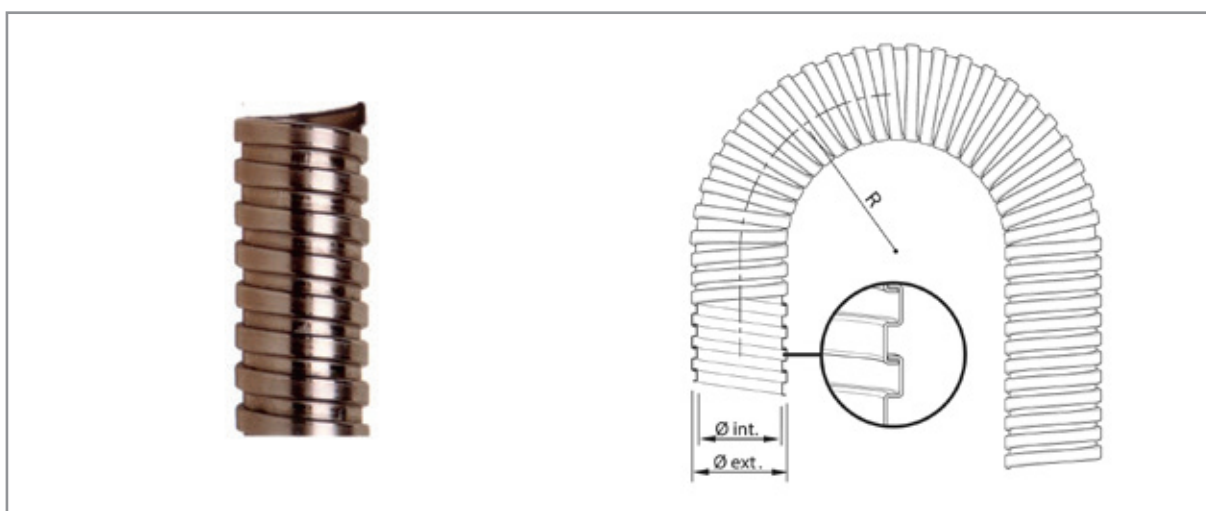
CONDUIT METALLOFLEX

- Protection mécanique étanche des câblages sur machine-outil ou autres types de biens industriels

IP 40

■ DÉTAILS TECHNIQUES

- Matière : Feuillard d'acier galvanisé profilé en spirale
Inox sur demande
- Indice de protection : IP40 (ensemble conduit + raccord)
- Tenue en température : -45°C / + 400°C
- Résistance à la compression : 1500 N
- Résistance à la traction : > 500 N
- Résistance aux impacts : 6 Joules
- Certification : EN 61386-1/23
- Agréments : CE / Rohs



Conduit	Réf BLM	Ø intérieur	Ø extérieur	Rayon de courbure
7	300 07 0	9,0	12,6	35
9	300 09 0	11,0	15,6	40
11	300 11 0	14,0	18,8	50
13	300 13 0	15,0	20,6	50
16	300 17 0	17,0	22,9	55
21	300 21 0	22,0	28,8	65
29	300 29 0	30,0	37,5	85
36	300 36 0	39,0	47,5	105
48	300 48 0	50,0	60,5	130
3"	300 30 0	75,6	82,2	190
4"	300 40 0	102,0	109,0	210

Cotes en mm

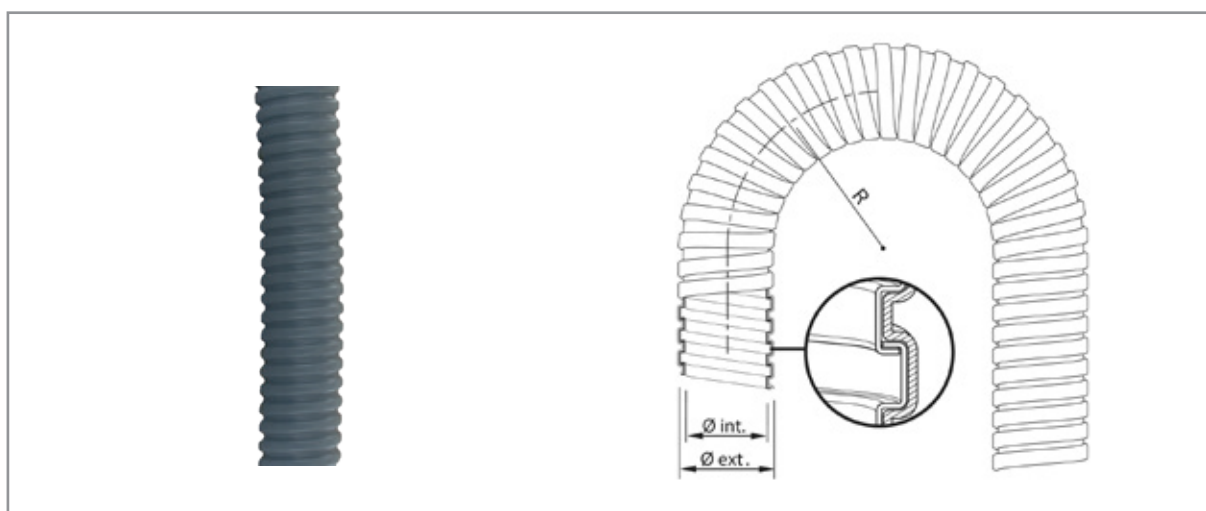
CONDUIT METALLOPLAST

- Protection mécanique étanche des câblages sur machine-outil ou autres types de biens industriels

IP 55

■ DÉTAILS TECHNIQUES

- Matière : Acier galvanisé profilé en spirale recouvert de PVC
- Indice de protection : IP55 (ensemble conduit + raccord)
- Tenue en température : -10°C / + 80°C
- Résistance à la compression : 1000 N
- Résistance à la traction : > 500 N
- Résistance aux impacts : > 2 Joules
- Certification : EN 61386-1/23



Conduit	Réf BLM	Ø intérieur	Ø extérieur	Rayon de courbure
7	306 07 5	9,0	12,6	24
9	306 09 5	11,0	15,6	32
11	306 11 5	14,0	18,8	34
13	306 13 5	15,0	20,6	36
16	306 17 5	17,0	22,9	42
21	306 21 5	22,0	28,8	56
29	306 29 5	30,0	37,5	72
36	306 36 5	39,0	47,5	92
48	306 48 5	50,0	60,5	108

Cotes en mm

CONDUIT INTERPLAST

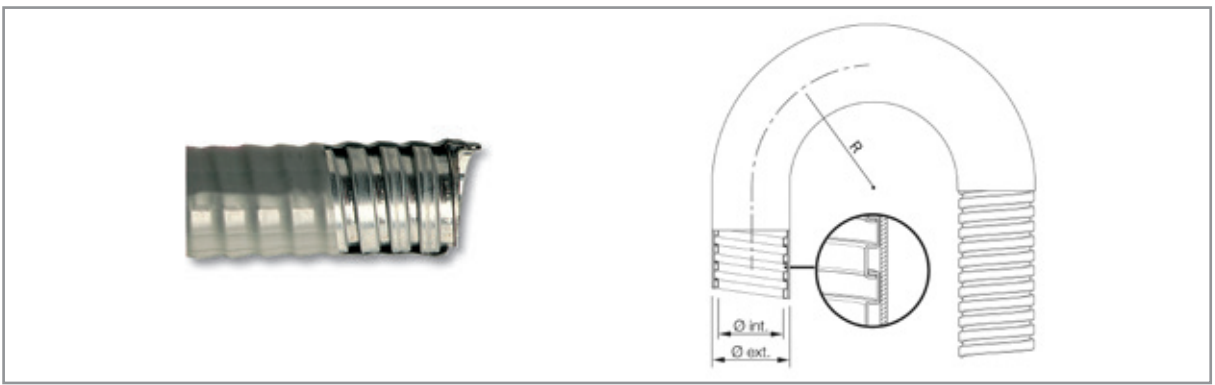
NOUVEAU

- Protection mécanique étanche des câblages sur machine-outil ou autres types de biens industriels
- Adapté aux nettoyages réguliers (industrie alimentaire)

IP 66

■ DÉTAILS TECHNIQUES

- Matière : Sendzimir profilé en spirale recouvert de PVC
- Indice de protection : IP66 (ensemble conduit + raccord)
- Tenue en température : -10°C / + 80°C
- Tenue au feu : Autoextinguible
- Résistance à la compression : 1500 N
- Résistance impacts : 6 J
- Résistance à la traction : 900 N
- Certification : EN 61386-1/23



Ø Nominal	Réf BLM Conduit	Ø int	Ø ext	Rayon de courbure
9	306 09 3	11,0	15,6	36
11	306 11 3	14,0	18,8	52
13	306 13 3	15,0	20,6	54
16	306 17 3	17,0	22,9	62
21	306 21 3	22,0	28,8	64
29	306 29 3	30,0	37,5	78
36	306 36 3	39,0	47,5	90
48	306 48 3	50,0	60,5	100

Cotes en mm

RACCORD TUBOFIX MÂLE LAITON NICKELÉ

Pg

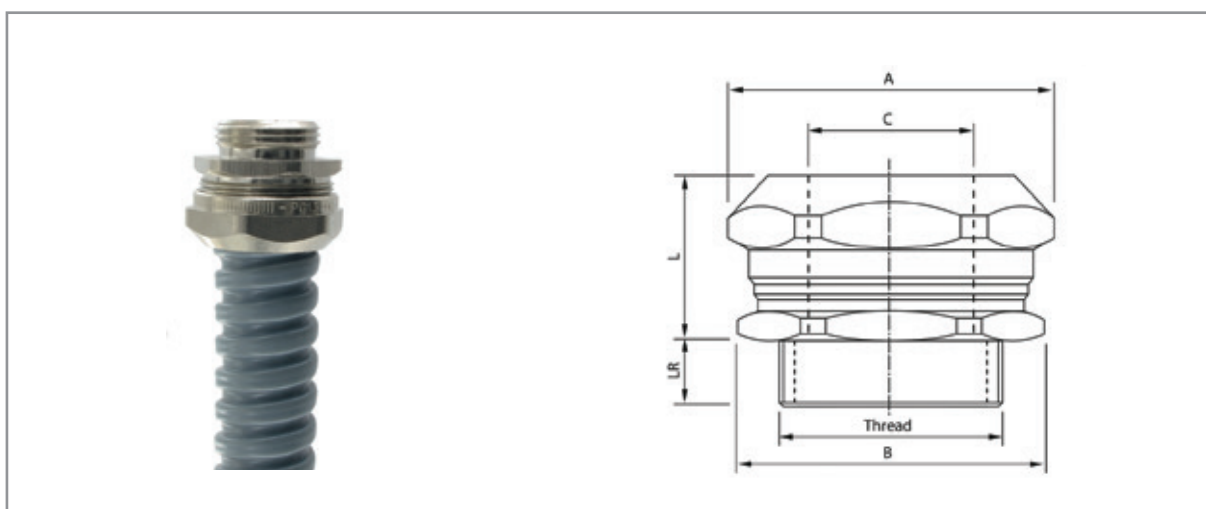
ISO

• Raccordement du conduit sur une enveloppe électrique ou bâti de machine-outil

IP 66

■ DÉTAILS TECHNIQUES

- **Matières : Corps et Chapeau : Laiton nickelé**
Terminus : Polypropylène
Sans halogènes, phosphore ni cadmium
Autoextinguible
- **Normalisation : Conforme EN 60423 (ISO)**
Conforme DIN 40430 (Pg)
Conforme EN 60204 (Sécurité des Machines)
- **Indice de protection : IP 66 (ensemble conduit + raccord)**
- **Tenue en température : - 5°C / + 80° C**



Filetage	Ø nominal gaine	Réf BLM	LR	6 pans A	6 pans B	Ø C
Pg 7	7	307 07 4	6	19	17	7,5
Pg 9	9	307 09 4	6	22	20	9,2
Pg 11	11	307 11 4	7	26	24	11,9
Pg 13	13,5	307 13 4	7	28	26	13,6
Pg 16	16	307 17 4	8	30	28	15,3
Pg 21	21	307 21 4	8	36	34	20,3
Pg 29	29	307 29 4	10	47	45	26,8
Pg 36	36	307 36 4	11	60	56	34,7
Pg 48	48	307 48 4	15	74	70	45,8
ISO 12	7	307 12 4	6	19	17	7,5
ISO 16	9	307 16 4	6	22	20	9,2
ISO 20	11	307 20 4	7	26	24	11,9
ISO 20	13,5	307 22 4	7	28	26	13,6
ISO 25	16	307 25 4	8	30	28	15,3
ISO 25	21	307 26 4	8	36	36	20,2
ISO 32	21	307 32 4	8	36	36	20,2
ISO 32	29	307 33 4	8	47	45	26,7
ISO 40	29	307 40 4	10	47	45	26,7
ISO 40	36	307 43 4	11	60	58	34,6
ISO 50	36	307 50 4	11	60	58	34,6
ISO 63	48	307 63 4	15	74	70	45,3

Cotes en mm

RACCORD TUBOFIX FEMELLE LAITON NICKELÉ

Pg

ISO

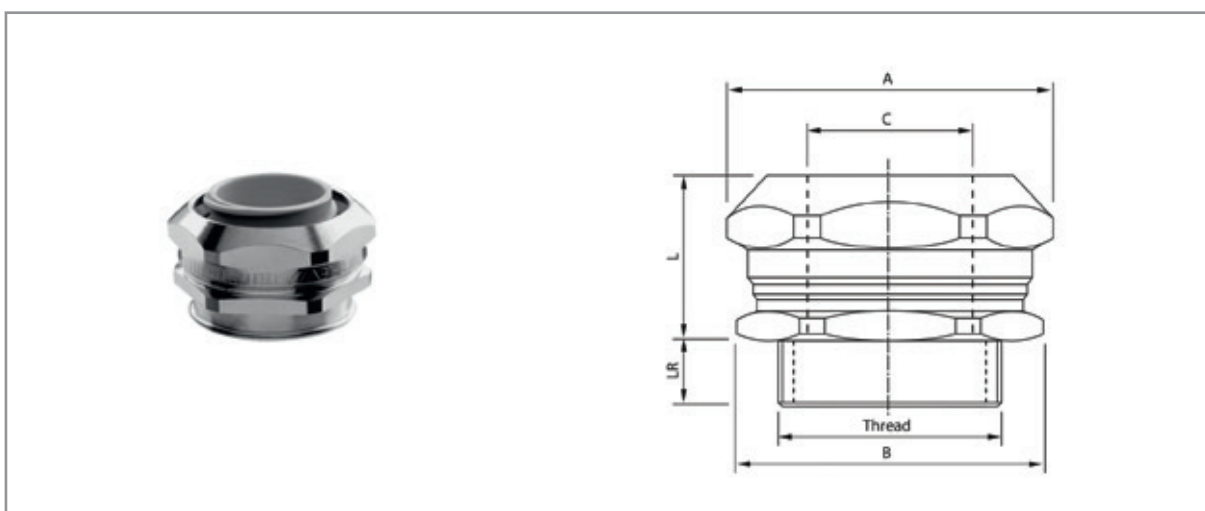
IP 66

- Raccordement du conduit sur une enveloppe électrique ou bâti de machine-outil

■ DÉTAILS TECHNIQUES

- **Matières : Corps et Chapeau : Laiton nickelé**
Terminus : Polypropylène
Sans halogènes, phosphore ni cadmium
Autoextinguible
- **Normalisation : Conforme EN 60423 (ISO)**
Conforme DIN 40430 (Pg)
Conforme EN 60204 (Sécurité des Machines)
- **Indice de protection : IP 66 (ensemble conduit + raccord)**
- **Tenue en température : - 5°C / + 80° C**

0
HALOGÈNE



Filetage femelle	Ø nominal gaine	Réf BLM	LR	6 pans A	6 pans B	Ø C	L
Pg 9	9	340 09 4	5,0	22	20	9,2	12,5
Pg 11	11	340 11 4	6,0	26	24	11,9	13,0
Pg 13,5	13,5	340 13 4	6,0	28	26	13,6	13,0
Pg 16	16	340 17 4	7,0	30	28	15,3	14,0
Pg 21	21	340 21 4	6,5	36	34	20,2	16,5
Pg 29	29	340 29 4	8,5	47	45	26,7	23,5
Pg 36	36	340 36 4	9,0	60	56	34,6	26,5
Pg 48	48	340 48 4	12,5	74	70	45,3	33,0
ISO 12	7	340 12 4	6	19	17	7,5	10,2
ISO 16	9	340 16 4	6	22	20	9,2	12,5
ISO 20	11	340 20 4	7	26	24	11,9	13,0
ISO 20	13,5	340 22 4	7	28	26	13,6	13,2
ISO 25	16	340 25 4	8	30	28	15,3	14,0
ISO 32	21	340 32 4	8	36	36	20,2	16,5
ISO 40	29	340 40 4	10	47	45	26,7	19,5
ISO 50	36	340 50 4	11	60	58	34,6	26,0
ISO 63	48	340 63 4	15	74	70	45,3	32,5

Cotes en mm

TERMINUS POUR CONDUIT MÉTALLIQUE ET MÉTALLO-PLASTIQUE

- Assurer l'isolement de l'extrémité du conduit, et éviter que le feuillard ne blesse le câble ou la filerie

IP 66

■ DÉTAILS TECHNIQUES

- **Matière** : Polyéthylène
Sans halogènes, phosphore ni cadmium
Autoextinguible
- **Tenue en température** : - 5°C / + 80° C
- **Couleur** : ● Gris RAL 7035

0
HALOGÈNE



Conduit	Réf BLM	Ø A
7	307 07 2	7,5
9	307 09 2	9,2
11	307 11 2	11,9
13	307 13 2	13,6
16	307 17 2	15,3
21	307 21 2	20,2
29	307 29 2	26,7
36	307 36 2	34,6
48	307 48 2	45,3

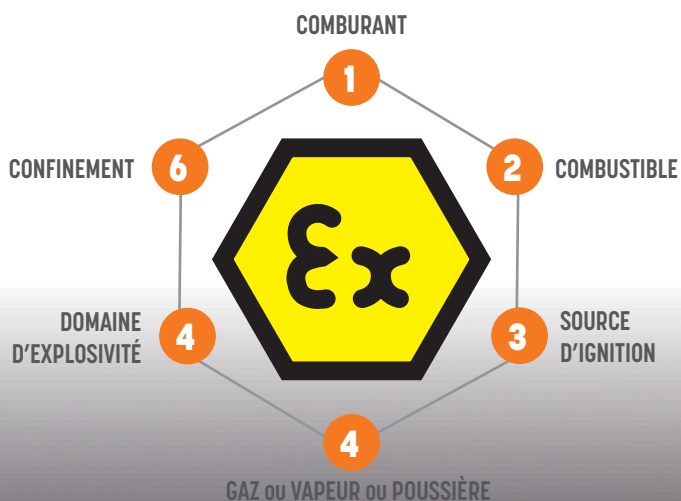
Cotes en mm

OBSERVATION : Les terminus polyéthylène BLM sont entièrement compatibles (diamètres identiques) avec les conduits métalliques et métalloplastiques de marque commerciale CAPRI (CAPRIFLEX et CAPRIPLAST)



PRESSE-ÉTOUPE **ATEX** & ACCESSOIRES





• Comment se forme une atmosphère explosive

Une explosion est une expansion rapide des gaz résultant d'une réaction chimique. Cela se produit lorsque la chaleur dégagée lors d'une réaction exothermique ne peut pas être évacuée assez rapidement, ce qui augmente encore la vitesse de réaction. Pour que cette réaction soit possible, trois paramètres sont nécessaires.

À la base, une substance combustible doit être présente. Cette substance doit se combiner avec de l'oxygène (généralement obtenu à partir de l'air ambiant) dans les proportions appropriées pour former un mélange combustible. Pour qu'il y ait une explosion, une source d'énergie appropriée sous la forme d'une étincelle, un feu ou une surface chaude doivent également être présents.

• Les effets d'une explosion

Lors d'une explosion, une onde de pression est d'abord générée, suivie d'une vague de chaleur. Elle peut également provoquer une réaction en chaîne. En raison de la combustion de substances principalement chimiques, des vapeurs toxiques et de la fumée sont générées, créant un effet durable

dommageable et polluant sur l'environnement.

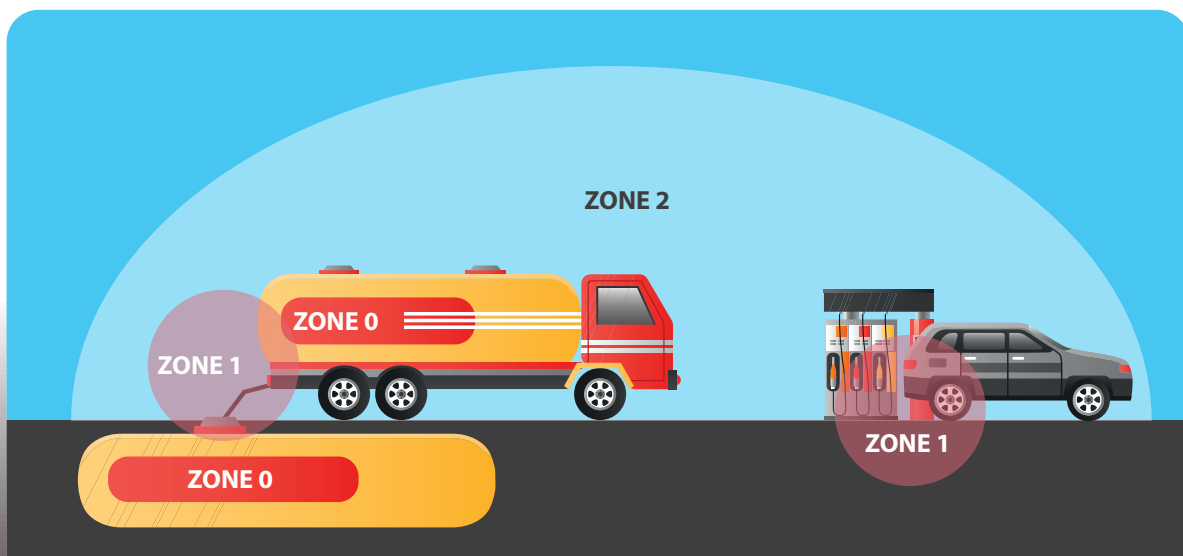
• Mise en place des normes

En publiant les directives 2014/34 / UE et 1999/92 / CE, l'Union européenne a mis en place les bases d'une protection standardisée contre les explosions en Europe.

Alors que la directive 1999/92 / CE (directive "utilisateurs") régit la sécurité opérationnelle, y compris tous les outils et dispositifs destinés à fonctionner dans des systèmes comportant des zones potentiellement explosives, la directive 2014/34 / UE régit la fabrication des dispositifs et des systèmes de protection pour les atmosphères potentiellement explosives.

Le règlement sur la sécurité oblige les clients utilisateurs à classer les sites comportant des atmosphères potentiellement explosives en différentes zones. Cette classification de zone entraînera différentes catégories d'appareils et permettra de définir par la suite le mode de protection approprié.

PROBABILITÉ D'UNE ATEX	HAUTE	MOYENNE ET FAIBLE	TRÈS FAIBLE	IMPROBABLE
Définitions	Emplacement où une atmosphère explosive est présente en permanence ou pendant de longues périodes ou fréquemment	Emplacement où une atmosphère explosive est susceptible de se présenter occasionnellement en fonctionnement normal	Emplacement où une atmosphère explosive n'est pas susceptible de se présenter en fonctionnement normal ou, si elle se présente néanmoins, n'est que de courte durée	Emplacement non dangereux
Gaz et vapeurs	ZONE 0	ZONE 1	ZONE 2	HORS ZONES
Catégorie d'appareil	1G	2G	3G	
Poussières	ZONE 20	ZONE 21	ZONE 22	HORS ZONE
Catégorie d'appareil	1D	2D	3D	



• Mode de protection

EN ZONE GAZ			EN ZONE POUSSIÈRE		
Mode de protection	Standard N°	Description	Mode de protection	Standard N°	Description
Ex d	60079-1	Enveloppe antidéflagrante	Ex t	60079-31	Protection par enveloppe
Ex p	60079-2	Enveloppe pressurisée	Ex p	60079-2	Enveloppe pressurisée
Ex q	60079-5	Remplissage pulvérulent	Ex i	60079-11	Sécurité intrinsèque
Ex o	60079-6	Immersion dans l'huile	Ex m.	60079-18 V	Encapsulage
Ex e	60079-7	Sécurité augmentée			
Ex i	60079-11	Sécurité intrinsèque			
Ex n.	60079-15	Appareil pour zone 2			
Ex m.	60079-18	Encapsulage			

• Marquage CE

Le fabricant confirme la conformité aux directives appliquées en apposant le marquage CE sur ses appareils et en fournissant la déclaration de conformité correspondante.

• Choix des entrées de câble

Pour définir une entrée de câble, il faut connaître le mode de protection de l'appareil sur lequel elle va être montée, préciser la matière (celle-ci peut être dépendante de l'environnement dans lequel est monté le matériel) et le type de câble.

• Montage sur matériel certifié Exe ou Exi

- Presse-étoupe polyamide certifié Exe ou Exi(bleu) pour câble non armé
- Bouchon polyamide certifié Exe
- Presse-étoupe métallique (laiton nickelé ou inox) type 1 fonction certifié Exe/d pour câble non armé ou blindé
- Presse-étoupe métallique (laiton nickelé ou inox) type 4 fonctions certifié Exe/d pour câble armé
- Tous les accessoires métalliques (laiton nickelé ou inox) certifiés Exe/d : bouchon, adaptateur, réducteur

• Montage sur matériel antidéflagrant certifié Exd

- Presse-étoupe métallique (laiton nickelé ou inox) type 1 fonction certifié Exe/d pour câble non armé ou blindé
- Presse-étoupe métallique (laiton nickelé ou inox) type 4 fonctions certifié Exe/d pour câble armé
- Tous les accessoires métalliques (laiton nickelé ou inox) certifiés Exe/d : bouchon, adaptateur, réducteur

NB : se référer aux normes pour le choix d'une entrée de câble sur matériel Exd (utilisation ou non de presse-étoupe à masse de remplissage)

PRESSE-ÉTOUPE POLYAMIDE Exe Exi - 4J

Pg

ISO

IP 66

IP 68

- Presse-étoupe pour câble non armé

- **Marquage** : Ex II 2GD / Ex eb IIC Gb Ex tb IIIC Db
- **Ex** : IMQ 13 ATEX 010X : Ex II 2GD Ex e IIC Gb / Ex tb IIIC Db (ATEX 2014/34/EU) EN 60079-0:2012 / EN 60079-7:2007 / EN 60079-31:2014
- **IECEX** : IECEX IMQ 13.0003X: Ex II 2GD Ex e IIC Gb / Ex tb IIIC Db IEC 60079-0:2011 / IEC 60079-7:2006 / IEC 60079-31:2013
- **EAC** : N° TC RU C-TR.AA87.B.00941
- **INMETRO** : DNV 12.0051 X
- **DNV-GL** : E-14045



- Livré avec joint plat monté.
- Lamelles de serrage imperdables

■ DÉTAILS TECHNIQUES

- Utilisable sur équipement en atmosphères explosibles gaz et poussières ZONE1, ZONE2, ZONE21, ZONE22, en version Exe et Exi
- **Filetage** : Métrique ISO ou Pg
- **Tenue aux chocs** : 4 J
- **Matière** : Corps et chapeau : Polyamide PA6 Garniture : Chloroprène
- **Indice de protection** : IP68 (5 bar, 30 min) - IP66
- **Température d'utilisation** : - 40°C / + 80°C



Filetage	Réf BLM noir	Ref BLM bleu	Ø câble min - max	TL	D	H	SW	Réf écrou noir
Pg 13,5	200 13 2	200 13 6	6 - 12	10	27,0	30,4	24	102 13 5
Pg 16	200 17 2	200 17 6	10 - 14	10	30,9	31,1	27	102 17 5
Pg 21	200 21 2	200 21 6	13 - 18	11	37,2	36,4	33	102 21 5
Pg 29	200 29 2	200 29 6	18 - 25	11	47,1	41,3	42	102 29 5
Pg 36	200 36 2	200 36 6	22 - 32	13	59,6	50,4	53	102 36 5
Pg 42	200 42 2	200 42 6	30 - 38	13	67,8	52,8	60	102 42 5
Pg 48	200 48 2	200 48 6	34 - 44	14	72,4	52,9	65	102 48 5
ISO 20	200 20 2	200 20 6	6 - 12	15	27,0	32,4	24	102 20 5
ISO 20 bis	200 22 2	200 22 6	10 - 14	15	30,9	31,9	27	102 20 5
ISO 25	200 25 2	200 25 6	13 - 18	15	37,2	38,4	33	102 25 5
ISO 32	200 32 2	200 32 6	18 - 25	15	47,1	43,3	42	102 32 5
ISO 40	200 40 2	200 40 6	22 - 32	18	59,6	52,4	53	102 40 5
ISO 50	200 50 2	200 50 6	30 - 38	18	67,8	54,8	60	102 50 5
ISO 63	200 63 2	200 63 6	34 - 44	18	72,4	54,9	65	102 63 5

Cotes en mm

PRESSE-ÉTOUPE POLYAMIDE Exe Exi - High Impact 7J

ISO

• Étanchéité sur câble souple non armé

IP 66

IP 68

- **Marquage** : Ex II 2GD / Ex eb IIC Gb Ex tb IIIC Db
- **Ex** : IMQ 13 ATEX 010X : (EN 60079-0:2012 + A1: 2013 / EN 60079-7:2015 / EN 60079-31:2014)
- **IECEX** : IECEX IMQ 13.0003X: (IEC 60079-0:2011 Edition:6.0 / IEC 60079-31:2013 Edition:2.0 / IEC 60079-7:2016 Edition:6.0)
- **EAC** : N° TC RU C-TR.AA87.B.00941
- **INMETRO** : DNV 12.0051 X
- **DNV-GL** : E-14045

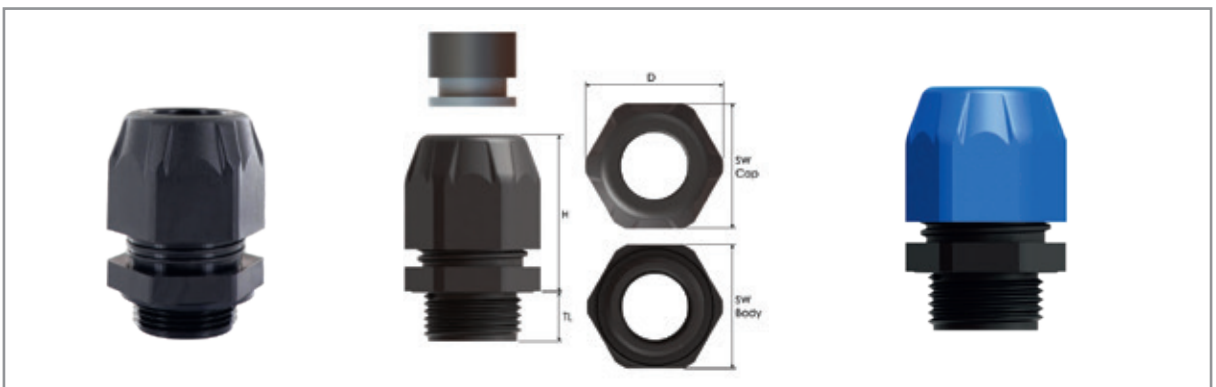


■ DÉTAILS TECHNIQUES

- Équipement en atmosphères explosibles gaz et poussières ZONE1, ZONE2, ZONE21, ZONE22, groupe de gaz IIA, IIB, IIC»
- **Filetage** : ISO conforme EN 50262
- **Matière** : Corps et chapeau : Polyamide PA6
Garniture : Chloroprène
- **Tenue aux chocs** : 7 J
- **Indice de protection** : IP68 (5 bar, 30 min) - IP66
- **Température d'utilisation** : - 40°C / + 70° C



- Le seul PE polyamide du marché "Hi impact 7 Joules" certifié ATEX et IEC Ex
- Livré avec joint plat monté
- Double bague pour des plages de serrage plus importantes



Filetage	Réf BLM noir	Ref BLM bleu	Ø câble min - max	TL	D	H	SW	Réf écrou noir
ISO 12	201 12 2	201 12 6	3 - 6,5	10	17	30,3	15	102 12 5
ISO 16	201 18 2	201 18 6	4 - 10	10	25	37,2	22	102 16 5
ISO 20	201 20 2	201 20 6	4 - 13	10	27,5	38,4	25	102 20 5
ISO 25	201 25 2	201 25 6	10 - 18	10	37	43,6	33	102 25 5
ISO 32	201 32 2	201 32 6	14 - 25	15	47,5	48,7	42	102 32 5
ISO 40	201 40 2	201 40 6	21 - 32	18	60	57,9	53	102 40 5
ISO 50	201 50 2	201 50 6	22 - 38	18	67,5	60,1	60	102 50 5
ISO 63	201 63 2	201 63 6	28 - 44	18	72	60,4	65	102 63 5

Cotes en mm

OBTURATEUR POUR PRESSE-ÉTOUPE POLYAMIDE ATEX

• Obturer des presse-étoupe montés en attente sur une enveloppe étanche

IP 66

IP 68

- Ex : IMQ 13 ATEX 010X (EN 60079-0:2012 + A11:2013 / EN 60079-7:2015 / EN 60079-31:2014)
- IECEx : IECEx IMQ 13.0003X (IEC 60079-0:2011 Edition:6.0 / IEC 60079-31:2013 Edition:2.0 / IEC 60079-7:2016 Edition:6.0)
- EAC : N° TC RU CTR. N°05.B.00840
- INMETRO : DNV 12.0051 X
- DNV-GL : E-14045



■ DÉTAILS TECHNIQUES

- **Utilisation** : Bouchon pour presse-étoupe HIMB pour équipement en atmosphères explosibles gaz et poussières ZONE1, ZONE2, ZONE21, ZONE22, groupe de gaz IIA, IIB, IIC
- **Matière** : Polyamide PA6
- **Tenue aux chocs** : 7 J
- **Indice de protection** : IP68 (5 bar, 30 min) - IP66
- **Température d'utilisation** : - 40°C / + 70° C

Presse-étoupe	Réf BLM	Capacité de serrage du presse-étoupe	P	PL	D	H
M12	207 12 5	3 - 6,5	4	12	9,2	4
M16	207 16 5	4 - 10	7	15	13,3	5,7
M20	207 20 5	4 - 13	7	14	15,8	7,5

Cotes en mm

BOUCHON ATEX POLYAMIDE

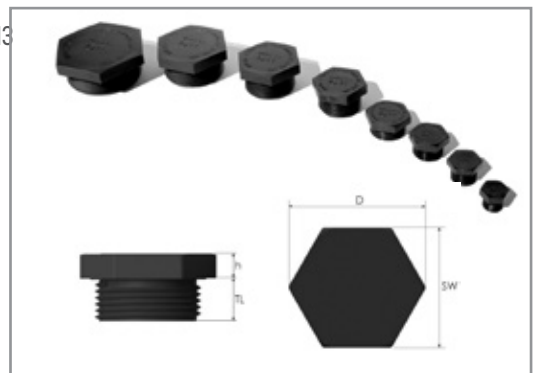
ISO

• Obturer un perçage ou un taraudage sur une enveloppe ATEX pour la rendre étanche

IP 66

IP 68

- **Marquage** : Ex II 2GD / Ex eb IIC Gb Ex tb IIIC Db
- Ex : IMQ 13 ATEX 010X (EN 60079-0:2012 + A11:2013 / EN 60079-7:2015 / EN 60079-31:2014)
- IECEx : IECEx IMQ 13.0003X (IEC 60079-0:2011 Edition:6.0 / IEC 60079-31:2013 Edition:2.0 / IEC 60079-7:2016 Edition:6.0)
- EAC : N° TC RU CTR. N°05.B.00840
- INMETRO : DNV 12.0051 X
- DNV-GL : E-14045



■ DÉTAILS TECHNIQUES

- **Matière** : Corps : PA 6 - Joint torique : Chloroprène
- **Filetage** : ISO
- **Tenue aux chocs** : 4 J
- **Indice de protection** : IP68 (5 bar, 30 min) - IP66
- **Température d'utilisation** : - 40°C / + 80° C

Filetage	Réf BLM	TL	SW	D	H
ISO 12	204 12 5	10	15	17	5
ISO 16	204 16 5	11	19	22	4,3
ISO 20	204 20 5	11	23	26	6
ISO 25	204 25 5	15	28	32	5,8
ISO 32	204 32 5	15	36	41,5	7,8
ISO 40	204 40 5	18	46	53	8,5
ISO 50	204 50 5	18	55	63,5	9,5
ISO 63	204 63 5	18	69	79,5	9,5

Cotes en mm

PE ATEX 1F Exe-Exd ISO POUR CÂBLE NON ARMÉ

ISO

NPT

IP 66

IP 68

• Presse-étoupe pour câble non armé

- **Marquage** : Ex II 2GD / Ex db IIC Gb Ex eb IIC Gb Ex tb IIIC Db
- **Ex** : IMQ 13 ATEX 018X : (EN 60079-02:2012+A11:2013 / EN 60079-7:2015 / EN 60079-31:2014 / EN 60079-1:2014)
- **IECEX** : IECEX IMQ 13.0006X: (IEC 60079-0:2011 Edition:6 / IEC 60079-7:2015 Edition:5 / IEC 60079-31:2013 Edition:2 / IEC 60079-1:2014 Edition:7)
- **UL** : 20150501-E474828 / 201661226-E199260
- **EAC** : N° TC RU C-TR.AA87.B.00941
- **INMETRO** : DNV 12.0052 X
- **DNV-GL** : E-14044

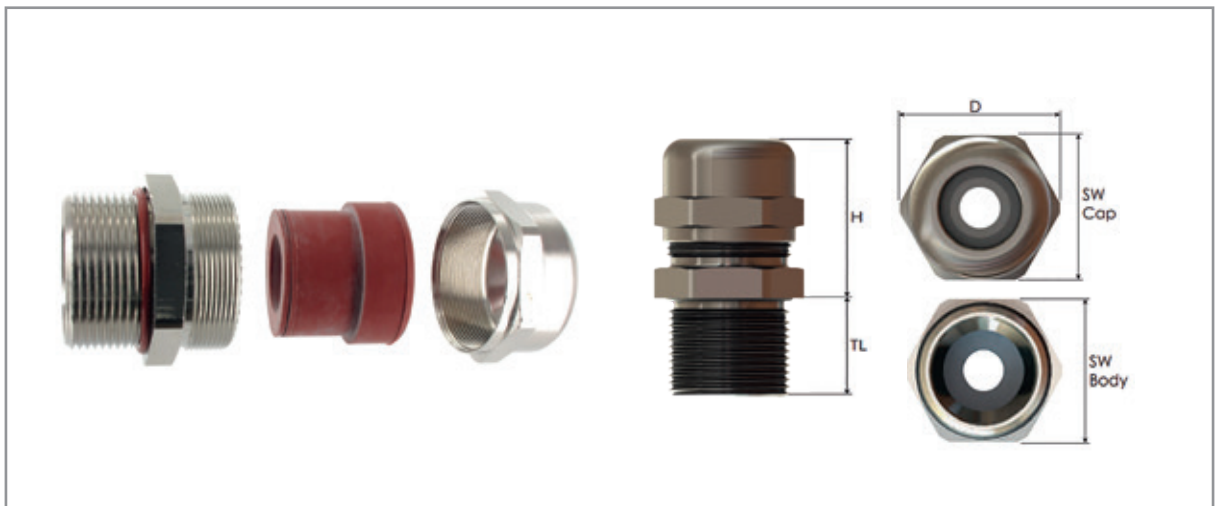


■ DÉTAILS TECHNIQUES

- **Utilisation** : Équipement en atmosphères explosibles gaz et poussières ZONE1, ZONE2, ZONE21, ZONE22, groupe de gaz IIA, IIB, IIC
- **Filetage** : Métrique ISO ou NPT
- **Matière** : **Corps et chapeau** : Laiton nickelé ou inox 316L
Garniture : Silicone
- **Indice de protection** : IP68 (5 bar, 30 min) - IP66
- **Température d'utilisation** : - 60°C / + 140° C en Exe (IMQ13ATEX018X)
- 60°C / + 80° C en Exd (IMQ13ATEX018X)



• Plage de serrage étendue



Tableaux : voir page suivante

PE ATEX 1F Exe-Exd ISO POUR CÂBLE NON ARMÉ

ISO

NPT

• Presse-étoupe pour câble non armé

IP 66

IP 68

Filetage ISO (M)	Réf BLM laiton nickelé	Réf BLM Inox	Ø câble min - max	TL	SW chapeau	SW corps	D	H	Réf écrou laiton nickelé	Réf écrou inox
ISO 12	239 12 4	239 12 9	4 - 8	16	22	22	24,5	33,0	102 12 4	102 12 9
ISO 16	239 16 4	239 16 9	4 - 12	16	22	22	24,5	33,0	102 16 4	102 16 9
ISO 20	239 20 4	239 20 9	4 - 12	16	22	22	24,5	29,0	102 20 4	102 20 9
ISO 20	239 22 4	239 22 9	10 - 16	16	28	28	31,0	32,0	102 20 4	102 20 9
ISO 25	239 25 4	239 25 9	10 - 18	16	28	28	31,0	32,5	102 25 4	102 25 9
ISO 25	239 26 4	239 26 9	14 - 20	16	35	35	39,0	36,0	102 25 4	102 25 9
ISO 32	239 32 4	239 32 9	14 - 24	16	35	35	39,0	35,0	102 32 4	102 32 9
ISO 32	239 33 4	239 33 9	22 - 28	16	45	45	49,5	42,5	102 32 4	102 32 9
ISO 40	239 40 4	239 40 9	22 - 32	18	45	45	49,5	42,5	102 40 4	102 40 9
ISO 40	239 41 4	239 41 9	26 - 34	18	50	50	56,0	45,5	102 40 4	102 40 9
ISO 50	239 50 4	239 50 9	26 - 35	18	50	55	61,0	45,0	102 50 4	102 50 9
ISO 50	239 51 4	239 51 9	35 - 44	18	64	64	70,0	45,0	102 50 4	102 50 9
ISO 63	239 63 4	239 63 9	35 - 45	18	64	68	75,0	45,0	102 63 4	102 63 9
ISO 63	239 64 4	239 64 9	46 - 56	18	80	75	89,0	54,0	102 63 4	102 63 9
ISO 75	239 75 4	239 75 9	46 - 62	20	80	80	89,0	54,0	102 75 4	102 75 9
ISO 75	239 76 4	239 76 9	60 - 69	20	95	95	105,0	57,0	102 75 4	102 75 9
ISO 90	239 90 4	239 90 9	60 - 75	20	95	95	105,0	57,0	102 90 4	102 90 9
ISO 90	239 91 4	239 91 9	75 - 82	20	105	105	117,0	56,5	102 90 4	102 90 9
ISO 100	239 00 4	239 00 9	75 - 85	20	105	105	117,0	56,0	100 99 4	100 99 9
ISO 110	239 01 4	239 01 9	85 - 95	20	115	115	128,0	58,0	102 01 4	102 01 9

Cotes en mm

Filetage NPT	Réf BLM laiton nickelé	Réf BLM Inox	Ø câble min - max	TL	SW chapeau	SW corps	D	H	Réf écrou laiton nickelé	Réf écrou inox
3/8"	239 38 4	239 38 9	4 - 12	16	22	22	24,5	33,0	102 38 4	102 38 9
1/2"	239 13 4	239 13 9	4 - 12	16	22	22	24,5	29,0	102 14 4	102 14 9
1/2"	239 17 4	239 17 9	10 - 16	16	28	28	31,0	32,0	102 14 4	102 14 9
3/4"	239 03 4	239 03 9	4 - 12	16	22	28	31,0	29,0	102 34 4	102 34 9
3/4"	239 34 4	239 34 9	10 - 18	16	28	28	31,0	32,0	102 34 4	102 34 9
3/4"	239 35 4	239 35 9	14 - 20	16	35	35	39,0	35,0	102 34 4	102 34 9
1"	239 10 4	239 10 9	14 - 24	20	35	35	39,0	35,0	102 10 4	102 10 9
1"	239 11 4	239 11 9	22 - 26	20	45	45	49,5	42,0	102 10 4	102 10 9
1 1/4"	239 14 4	239 14 9	22 - 32	20	45	45	49,5	42,5	102 15 4	102 15 9
1 1/4"	239 15 4	239 15 9	26 - 34	20	50	50	55,5	45,5	102 15 4	102 15 9
1 1/2"	239 18 4	239 18 9	26 - 35	20	50	55	61,0	45,5	102 18 4	102 18 9
1 1/2"	239 19 4	239 19 9	35 - 41	20	64	64	70,0	44,0	102 18 4	102 18 9
2"	239 21 4	239 21 9	35 - 45	20	64	68	75,0	45,0	102 22 4	102 22 9
2"	239 23 4	239 23 9	46 - 52	20	80	75	89,0	54,0	102 22 4	102 22 9
2 1/2"	239 27 4	239 27 9	46 - 62	21	80	80	89,0	53,5	102 28 4	102 28 9
2 1/2"	239 28 4	239 28 9	60 - 64	21	95	95	105,0	57,0	102 28 4	102 28 9
3"	239 30 4		60 - 75	21	95	95	105,0	57,0	102 30 4	102 30 9
3"	239 31 4		75 - 79,5	21	105	105	117,0	56,0	102 30 4	102 30 9
4"	239 42 4		75 - 85	21	105	115	128,0	56,0	102 41 4	102 41 9
4"	239 43 4		85 - 95	21	115	115	128,0	58,0	102 41 4	102 41 9

Cotes en mm

PE ATEX Cdm Exe-Exd ISO POUR CÂBLE BLINDÉ

ISO

- Étanchéité sur gaine extérieure de câble. Continuité de masse sur tresse

IP 66

IP 68

- **Marquage** : Ex II 2GD / Ex db IIC Gb Ex eb IIC Gb Ex tb IIIC Db
- **Ex** : IMQ 13 ATEX 018X (EN 60079-02:2012+A11:2013 / EN 60079-7:2015 / EN 60079-31:2014 / EN 60079-1:2014)
- **IECEX** : IECEX IMQ 13.0006X (IEC 60079-0:2011 Edition:6 / IEC 60079-7:2015 Edition:5 / IEC 60079-31:2013 Edition:2 / IEC 60079-1:2014 Edition:7)
- **UL** : 20150501-E474828
- **EAC** : N° TC RU C-TR.AA87.B.00941
- **INMETRO** : DNV 12.0052 X
- **DNV-GL** : E-14044



■ DÉTAILS TECHNIQUES

- **Utilisation** : Équipement en atmosphères explosibles gaz et poussières ZONE1, ZONE2, ZONE21, ZONE22, groupe de gaz IIA, IIB, IIC
- **Filetage** : Métrique ISO
- **Matière** : Corps et chapeau : Laiton nickelé ou inox 316L
Garniture : Chloroprène
- **Indice de protection** : IP68 (5 bar, 30 min) - IP66
- **Température d'utilisation** : - 60°C / + 80° C en Exe et - 40°C / + 80° C en Exd



• Plage de serrage étendue



Filetage ISO (M)	Réf BLM laiton nickelé	Réf BLM Inox	Ø câble min - max	TL	SW chapeau	SW corps	D	H	Réf écrou laiton nickelé	Réf écrou inox
ISO 16	251 16 4	251 16 9	4 - 8	16	22	22	24,5	30,5	102 16 4	102 16 9
ISO 20	251 20 4	251 20 9	4 - 12	18	22	22	24,5	28,5	102 20 4	102 20 9
ISO 25	251 25 4	251 25 9	10 - 18	16	28	28	31,0	32,0	102 25 4	102 25 9
ISO 32	251 32 4	251 32 9	14 - 24	19	35	35	39,0	35,0	102 32 4	102 32 9
ISO 40	251 40 4	251 40 9	22 - 32	20	45	45	49,5	42,5	102 40 4	102 40 9
ISO 50	251 50 4	251 50 9	26 - 35	20	50	55	61,0	48,5	102 50 4	102 50 9
ISO 63	251 63 4	251 63 9	35 - 45	20	64	68	75,0	45,0	102 63 4	102 63 9
ISO 75	251 75 4	251 75 9	46 - 62	20	80	80	89,0	53,0	102 75 4	102 75 9
ISO 90	251 90 4	251 90 9	60 - 75	20	95	95	105,0	57,0	102 90 4	102 90 9
ISO 100x1,5	251 10 4	251 10 9	75 - 85	20	105	105	117,0	56,0	100 99 4	100 99 9
ISO 110x1,5	251 11 4	251 11 9	85 - 95	20	115	115	128,0	58,0	102 01 4	102 01 9

Cotes en mm

RACCORD TOURNANT Exe 1F

ISO

NPT

IP 66

- Étanchéité sur la gaine extérieure du câble (non armé) • Raccordement de tube rigide
- Possibilité de raccordement par une gaine métalloplastique grâce au filetage femelle

- **Marquage** : Ex II 2GD / Ex eb IIC Gb Ex tb IIIC Db
- **Ex** : IMQ 13 ATEX 018X (EN 60079-02:2012+A11:2013 / EN 60079-7:2015 / EN 60079-31:2014 / EN 60079-1:2014)
- **IECEX** : IECEX IMQ 13.0006X (IEC 60079-0:2011 Edition:6 / IEC 60079-7:2015 Edition:5 / IEC 60079-31:2013 Edition:2 / IEC 60079-1:2014 Edition:7)
- **EAC** : N° TC RU C-TR.AA87.B.00941
- **INMETRO** : DNV 12.0052 X
- **DNV-GL** : E-14044



■ DÉTAILS TECHNIQUES

- **Filetage** : ISO et NPT
- **Matière** : Corps : Laiton nickelé (inox sur demande)
Garniture et joint torique : Chloroprène
- **Indice de protection** : IP68 (5 bar, 30 min) - IP66
- **Température d'utilisation** : - 40°C / + 80°C



- Tête tournante pour faciliter le montage du tube.
- Plage de serrage étendue.



Filetage M	Filetage F	Réf BLM	Ø câble min - max	TL et ITL	SW1 / SW2 / SW3	H	Réf écrou laiton nickelé
NPT 1/2"	NPT 1/2"	296 13 4	4 - 12	16	27/27/27	52,0	102 14 4
NPT 1/2"	NPT 1/2"	296 14 4	10 - 16	16	28/32/32	54,5	102 14 4
NPT 3/4"	NPT 3/4"	296 35 4	14 - 20	16	35/40/40	58,5	102 34 4
NPT 1"	NPT 1"	296 11 4	14 - 24	20	35/40/40	64,0	102 10 4
NPT 1"1/4	NPT 1"1/4	296 15 4	26 - 34	20	55/55/55	76,0	102 15 4
NPT 1"1/2	NPT 1"1/2	296 19 4	35 - 41	20	64/64/64	75,5	102 18 4
ISO 20	ISO 20	296 18 4	4 - 12	16	27/27/27	51,0	102 20 4
ISO 20	ISO 20	296 20 4	10 - 16	16	28/32/32	56,0	102 20 4
ISO 25	ISO 25	296 25 4	14 - 20	16	35/40/40	60,0	102 25 4
ISO 32	ISO 32	296 32 4	22 - 28	16	45/45/45	67,0	102 32 4
ISO 40	ISO 40	296 40 4	26 - 34	18	50/55/55	74,5	102 40 4
ISO 50	ISO 50	296 50 4	35 - 44	18	64/64/64	74,5	102 50 4

Cotes en mm

PE DE LIAISON Exe / Exd 1F POUR CÂBLE NON ARMÉ

ISO

- Étanchéité sur la gaine extérieure du câble (non armé) • Raccordement de tube rigide
- Possibilité de raccordement par une gaine métalloplastique grâce au filetage femelle

IP 66

IP 68

- **Marquage** : Ex II 2GD / Ex db IIC Gb Ex eb IIC Gb Ex tb IIIC Db
- **Ex** : IMQ 13 ATEX 018X (EN 60079-02:2012+A11:2013 / EN 60079-7:2015 / EN 60079-31:2014 / EN 60079-1:2014)
- **IECEx** : IECEx IMQ 13.0006X (IEC 60079-0:2011 Edition:6 / IEC 60079-7:2015 Edition:5 / IEC 60079-31:2013 Edition:2 / IEC 60079-1:2014 Edition:7)
- **EAC** : N° TC RU C-TR.AA87.B.00941
- **INMETRO** : DNV 12.0052 X
- **DNV-GL** : E-14044

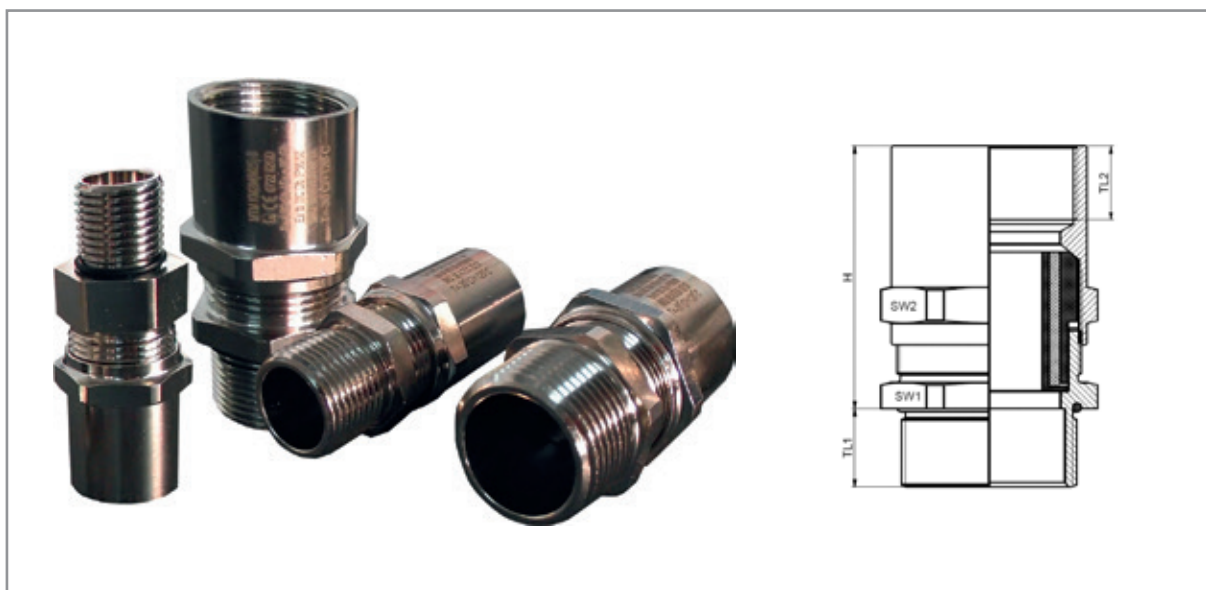


■ DÉTAILS TECHNIQUES

- **Utilisation** : Équipement en atmosphères explosibles gaz et poussières ZONE1, ZONE2, ZONE21, ZONE22, groupe de gaz IIA, IIB, IIC
- **Filetage** : Métrique ISO ou NPT (sur demande)
- **Matière** : **Corps** : Laiton nickelé ou inox 316L
Garniture : Silicone
- **Indice de protection** : IP68 (5 bar, 30 min) - IP66
- **Température d'utilisation** : - 60°C / + 140° C en version Exe
- 60°C / + 80° C en version Exd



• Triple garniture pour des plages de serrage plus importantes



Filetage mâle et femelle ISO	Réf BLM laiton nickelé	Réf BLM Inox	Ø câble min - max	TL1 TL2	SW1	SW2	H	Réf écrou laiton nickelé	Réf écrou inox
ISO 16	292 16 4	292 16 9	4 - 12	16	22	24	47	102 16 4	102 16 9
ISO 20	292 20 4	292 20 9	4 - 12	16	22	24	43	102 20 4	102 20 9
ISO 25	292 25 4	292 25 9	10 - 18	16	28	30	46,5	102 25 4	102 25 9
ISO 32	292 32 4	292 32 9	22 - 28	16	45	45	57	102 32 4	102 32 9
ISO 40	292 40 4	292 40 9	22 - 32	18	45	45	59	102 40 4	102 40 9
ISO 50	292 50 4	292 50 9	26 - 35	18	55	55	62	102 50 4	102 50 9
ISO 63	292 63 4	292 63 9	35 - 45	18	68	68	61	102 63 4	102 63 9

Cotes en mm

RACCORD DROIT EDC 1F POUR GAINÉ MÉTALLO-PLASTIQUE

ISO

NPT

IP 66

IP 68

- Liaison de gaine métallo-plastique rigide et étanchéité sur gaine extérieure de câble non armé

- **Marquage** : Ex II 2GD / Ex db IIC Gb Ex eb IIC Gb Ex tb IIIC Db
- **Ex** : IMQ 13 ATEX 018X EN 60079-02:2012+A11:2013 / EN 60079-7:2015 / EN 60079-31:2014 / EN 60079-1:2014)
- **IECEX** : IECEX IMQ 13.0006X (IEC 60079-0:2011 Edition:6 / IEC 60079-7:2015 Edition:5 / IEC 60079-31:2013 Edition:2 / IEC 60079-1:2014 Edition:7)
- **EAC** : N° TC RU C-TR.AA87.B.00941
- **INMETRO** : DNV 12.0052 X
- **DNV-GL** : E-14044



■ DÉTAILS TECHNIQUES

- **Utilisation** : Équipement en atmosphères explosibles gaz et poussières ZONE1, ZONE2, ZONE21, ZONE22, groupe de gaz IIA, IIB, IIC
- **Filetage** : Métrique ISO et NPT ANSI B1.20.1
- **Matière** : Corps et chapeau : Laiton nickelé ou inox 316L
Garniture et joint torique : Silicone
- **Indice de protection** : IP68 (5 bar, 30 min) - IP66
- **Température d'utilisation** : - 60°C / + 80°C en Exd
et - 60°C / + 140°C en Exe



- Triple garniture pour des plages de serrage plus importantes

Existe également coudé 45° et 90°



Filetage	Gaine	Réf BLM laiton nickelé	Réf BLM Inox	Ø câble min - max	TL	SW1 / SW2 / SW3	D	H	Réf écrou laiton nickelé	Réf écrou inox
NPT 1/2"	1/2"	269 13 4		4 - 12	16	22/27/29	32,7	53,0	102 14 4	
NPT 3/4"	3/4"	269 34 4		10 - 18	16	28/33/35	38,7	55,5	102 34 4	
NPT 1"	1"	269 10 4		14 - 24	20	35/43/45	50,0	64,0	102 10 4	
ISO 12*	1/2"	269 12 4	269 12 9	4 - 8	16	29/27/27	32,7	57,0	102 12 4	102 12 9
ISO 16	1/2"	269 16 4	269 16 9	4 - 12	16	29/27/27	32,7	57,0	102 16 4	102 16 9
ISO 20	1/2"	269 20 4	269 20 9	4 - 12	16	29/27/27	32,7	53,0	102 20 4	102 20 9
ISO 25	3/4"	269 25 4	269 25 9	10 - 18	16	35/33/33	38,7	56,0	102 25 4	102 25 9
ISO 32	1"	269 32 4	269 32 9	14 - 24	16	45/42/43	50,0	64,0	102 32 4	102 32 9
ISO 40	1"1/4	269 40 4	269 40 9	22 - 32	18	54/51/52	60,0	75,0	102 40 4	102 40 9
ISO 50	1"1/2	269 50 4	269 50 9	26 - 35	18	63/60/60	69,3	81,5	102 50 4	102 50 9

Cotes en mm - * Uniquement certifié Exe

PE ATEX 4F TYPE KBAU Exe-Exd POUR CÂBLE ARMÉ

ISO

• Presse-étoupe pour câble avec armure filaire, feuillard ou tresse

IP 66

IP 68

- **Marquage** : Ex II 2GD Ex db IIC Gb Ex eb IIC Gb Ex tb IIIC Db
- **Ex** : CESI 13 ATEX 033X (EN 60079-0:201+A11:2013 / EN 60079-1:2014 / EN 60079-7:2015 / EN 60079-31:2014)
- **IECEx** : IECEx CES 13.0013X (IEC 60079-0:2011 Edition:6 / IEC 60079-1:2014 Edition:7 / IEC 60079-31:2013 Edition:2 / IEC 60079-7:2015-08 Edition:5)
- **UL** : 20150612-E474828 - 20170315-E199260
- **EAC** : N° TC RU C-TR.AA87.B.00941
- **INMETRO** : DNV 12.0052 X
- **DNV-GL** : E-14044



■ DÉTAILS TECHNIQUES

- **Utilisation** : Utilisable sur équipement en atmosphères explosibles gaz et poussières pour ZONE1, ZONE2, ZONE21, ZONE22, groupe de gaz IIA, IIB, IIC
- **Filetage** : Métrique ISO 16 à 110 - NPT 3/8" à 3 1/2" (ANSI ASME B1.20.1)
- **Matière** : Corps et chapeau : Laiton nickelé ou inox 316L
Garniture et joint torique : Silicone
- **Indice de protection** : IP68 (5 bar, 30 min) - IP66
- **Température d'utilisation** : - 60°C / + 130°C

■ OPTIONS POSSIBLES

- Version offshore sur demande
- Autres tailles : nous consulter
- Existe en version à remplissage de masse : nous consulter



- Pièces imperdables.
- Presse-étoupe universel, pour tout type d'armure.



Filetage ISO	Réf BLM laiton nickelé	Réf BLM Inox	Ø câble		Epaisseur d'armure	TL	Dim. SW1/ SW2/SW3	D2	H	Réf écrou laiton nickelé	Réf écrou Inox
			Gaine Int.	Gaine Ext.							
ISO 16**	279 07 4	279 07 9	3 - 8,5	6 - 12	0,2 - 1,20	16	22/26/26	29,0	49,5	102 16 4	102 16 9
ISO 16**	279 16 4	279 16 9	6 - 12	8,5 - 16	0,2 - 1,25	16	25/29/29	31,5	52,0	102 16 4	102 16 9
ISO 20	279 18 4	279 18 9	3 - 8,5	6 - 12	0,2 - 1,20	16	24/26/26	29,0	50,0	102 20 4	102 20 9
ISO 20	279 20 4	279 20 9	6 - 12	8,5 - 16	0,2 - 1,25	16	25/29/29	31,5	51,5	102 20 4	102 20 9
ISO 20	279 22 4	279 22 9	8,5 - 14,5	12 - 20	0,2 - 1,30	16	28/30/32	35,0	54,0	102 20 4	102 20 9
ISO 25	279 23 4	279 23 9	6 - 12	8,5 - 16	0,2 - 1,25	18	29/29/29	31,5	52,5	102 25 4	102 25 9
ISO 25	279 24 4	279 24 9	8,5 - 16	12 - 21	0,5 - 1,20	18	32/34/34	37,0	56,5	102 25 4	102 25 9
ISO 25	279 25 4	279 25 9	12 - 20	16 - 26	0,2 - 1,70	18	36/40/40	44,0	63,0	102 25 4	102 25 9
ISO 32	279 31 4	279 31 9	12 - 20	16 - 26	0,2 - 1,70	18	40/40/40	44,0	64,0	102 32 4	102 32 9
ISO 32	279 32 4	279 32 9	15 - 26	20 - 33	0,2 - 1,80	18	48/52/52	57,0	81,0	102 32 4	102 32 9
ISO 40	279 39 4	279 39 9	15 - 26	20 - 33	0,2 - 1,80	18	48/52/52	57,0	81,0	102 40 4	102 40 9
ISO 40	279 40 4	279 40 9	20 - 32	29 - 41	0,2 - 2,20	18	55/60/60	66,0	92,0	102 40 4	102 40 9
ISO 50	279 50 4	279 50 9	22 - 35	33 - 48	0,2 - 2,80	18	60/70/74	66,0	100,0	102 50 4	102 50 9
ISO 50	279 51 4	279 51 9	27 - 41	36 - 52	0,3 - 2,80	18	70/70/70	83,0	104,5	102 50 4	102 50 9
ISO 63***	279 63 4	279 63 9	35 - 45	43 - 57	0,3 - 2,80	20	75/80/80	89,5	109,5	102 63 4	102 63 9
ISO 63***	279 64 4	279 64 9	40 - 52	47 - 60	0,6 - 2,80	20	85/85/85	94,0	111,5	102 63 4	102 63 9
ISO 75***	279 75 4	279 75 9	40 - 52	47 - 60	0,6 - 2,80	20	85/85/85	94,0	111,5	102 75 4	102 75 9
ISO 75***	279 76 4	279 76 9	45 - 60	54 - 70	0,2 - 2,30	20	100/95/90	110,5	127,5	102 75 4	102 75 9
ISO 90***	279 90 4	279 90 9	45 - 60	54 - 70	0,2 - 2,30	20	100/95/95	110,5	127,5	102 90 4	102 90 9
ISO 90***	279 91 4	279 91 9	60 - 72	63 - 80	0,2 - 3,50	20	115/115/110	127,0	158,0	102 90 4	102 90 9

* Cotes en mm - ** Non certifié UL - *** Certifié UL uniquement classé div2

• Presse-étoupe pour câble avec armure filaire, feuillard ou tresse

IP 66

IP 68

Filetage NPT	Réf BLM laiton nickelé	Réf BLM Inox	Ø câble		Epaisseur d'armure	TL	Dim. SW1/ SW2/SW3	D2	H	Réf écrou laiton nickelé	Réf écrou inox
			Gaine Int.	Gaine Ext.							
3/8"NPT**	279 41 4	279 41 9	6 - 12	8,5 - 16	0,2 - 1,25	16	25/29/29	31,5	52,0	102 38 4	102 38 9
1/2"NPT	279 09 4	279 09 9	3 - 8,5	6 - 12	0,2 - 1,20	16	24/26/26	29,0	49,5	102 14 4	102 14 9
1/2"NPT	279 11 4	279 11 9	6 - 12	8,5 - 16	0,2 - 1,25	16	25/29/29	31,5	51,0	102 14 4	102 14 9
1/2"NPT	279 14 4	279 14 9	8,5 - 14,5	12 - 20	0,2 - 1,30	16	28/30/32	35,0	54,0	102 14 4	102 14 9
3/4"NPT	279 30 4	279 30 9	6 - 12	8,5 - 16	0,2 - 1,25	18	29/29/29	31,5	52,5	102 34 4	102 34 9
3/4"NPT	279 33 4	279 33 9	8,5 - 16	12 - 21	0,5 - 1,20	16	32/34/34	35,0	56,5	102 34 4	102 34 9
3/4"NPT	279 34 4	279 34 9	12 - 20	16 - 26	0,2 - 1,70	16	36/40/40	44,0	62,5	102 34 4	102 34 9
1"NPT	279 08 4	279 08 9	12 - 20	16 - 26	0,2 - 1,70	21	40/40/40	44,0	64,0	102 10 4	102 10 9
1"NPT	279 10 4	279 10 9	15 - 26	20 - 33	0,2 - 1,80	21	48/52/52	57,0	80,5	102 10 4	102 10 9
1"1/4NPT	279 13 4	279 13 9	15 - 26	20 - 33	0,2 - 1,80	21	48/52/52	57,0	81,0	102 15 4	102 15 9
1"1/4NPT	279 15 4	279 15 9	20 - 32	29 - 41	0,2 - 2,20	18	55/60/60	66,0	92,0	102 15 4	102 15 9
1"1/2NPT	279 17 4	279 17 9	22 - 35	33 - 48	0,2 - 2,80	21	60/70/74	66,0	100,0	102 18 4	102 18 9
1"1/2NPT	279 19 4	279 19 9	27 - 41	36 - 52	0,3 - 2,80	21	70/70/70	83,0	104,5	102 18 4	102 18 9
2"NPT***	279 21 4	279 21 9	35 - 45	43 - 57	0,3 - 2,80	20	75/80/80	89,5	109,5	102 22 4	102 22 9
2"NPT***	279 26 4	279 26 9	40 - 52	47 - 60	0,6 - 2,80	21	85/85/85	94,0	111,5	102 22 4	102 22 9
2"1/2NPT***	279 28 4	279 28 9	40 - 52	47 - 60	0,6 - 2,80	21	85/85/85	94,0	111,5	102 28 4	102 28 9

* Cotes en mm - ** Non certifié UL - *** Certifié UL uniquement classé div2

CAPUCHONS PVC pour PE 4F type KBAU

• Protection des presse-étoupe

■ DÉTAILS TECHNIQUES

- Matière : PVC
- Température d'utilisation : 0° à 65°C

■ OPTIONS POSSIBLES

- Shroud 1F sur demande
- Version pour câble non armé 1F : nous consulter.



Réf BLM	Désignation	D	H
230 12 5	Capuchon PVC ORION 4F (cap.int 3-8,5)	29,1	67
230 16 5	Capuchon PVC ORION 4F (cap.int 6-12)	31,7	68
230 20 5	Capuchon PVC ORION 4F (cap.int 8-14,5)	35,2	76,6
230 25 5	Capuchon PVC ORION 4F (cap.int 8,5-16)	37,2	78,6
230 26 5	Capuchon PVC ORION 4F (cap.int 12-20)	44,2	81,6
230 32 5	Capuchon PVC ORION 4F (cap.int 15-26)	57,2	112
230 40 5	Capuchon PVC ORION 4F (cap.int 20-32)	66,2	117,1
230 50 5	Capuchon PVC ORION 4F (cap.int 22-35)	82,2	132,6
230 51 5	Capuchon PVC ORION 4F (cap.int 27-41)	83,2	132,6
230 63 5	Capuchon PVC ORION 4F (cap.int 35-45)	89,7	148
230 64 5	Capuchon PVC ORION 4F (cap.int 40-52)	94,2	143,8

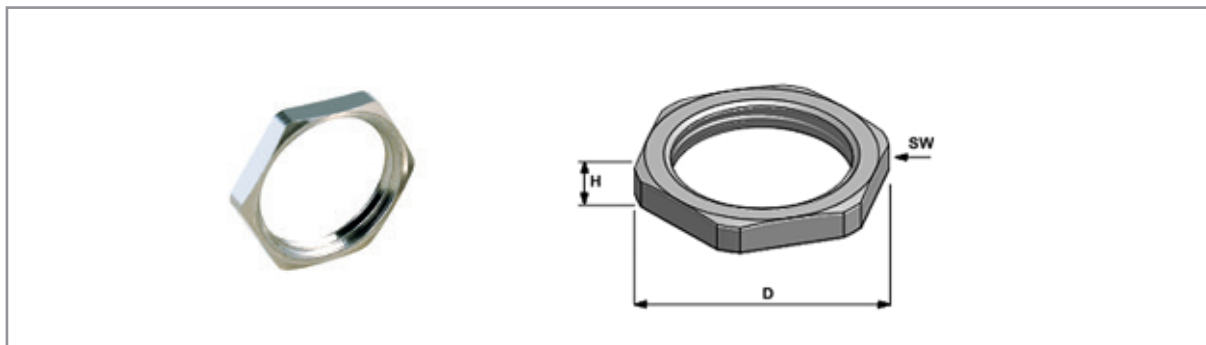
* Cotes en mm

• Fixation des presse-étoupe

■ DÉTAILS TECHNIQUES



- **Matière** : Laiton nickelé ou inox (Réf. Finale 9)
- **Tenue en température** : Laiton nickelé : +800°C / Inox : +1200°C
- **Normalisation** : Pg : Conforme DIN 40430
ISO : Conforme EN 60 423
- **Agréments** : CE ROHS



FILETAGE	Laiton nickelé				Inox			
	Réf BLM	SW	D	H	Réf BLM	SW	D	H
ISO 12 x 1,5	102 12 4	15	16,6	2,8	102 12 9	15	16,6	2,8
ISO 16 x 1,5	102 16 4	19	21,0	3,0	102 16 9	19	21,0	3,0
ISO 20 x 1,5	102 20 4	24	26,5	3,5	102 20 9	24	26,5	3,5
ISO 25 x 1,5	102 25 4	30	33,0	4,0	102 25 9	30	33,0	4,0
ISO 32 x 1,5	102 32 4	36	39,5	5,0	102 32 9	36	39,5	5,0
ISO 40 x 1,5	102 40 4	46	51,0	5,0	102 40 9	46	51,0	5,0
ISO 50 x 1,5	102 50 4	60	66,0	5,0	102 50 9	60	66,0	5,0
ISO 63 x 1,5	102 63 4	70	77,0	6,0	102 63 9	70	77,0	6,0
ISO 75 x 1,5	102 75 4	80	89,0	7,0	102 75 9	80	89,0	7,0
ISO 90 x 1,5	102 90 4	100	112,0	8,0	102 90 9	100	112,0	8,0
ISO 110 x 1,5	102 01 4	130	145,0	10,0	102 01 9	130	145,0	10,0
NPT 3/8"	102 38 4	24	26,5	5,0	102 38 9	24	26,5	5,0
NPT 1/2"	102 14 4	24	26,5	5,0	102 14 9	24	26,5	5,0
NPT 3/4"	102 34 4	34	37,5	6,0	102 34 9	35	39,0	6,0
NPT 1"	102 10 4	42	46,4	6,0	102 10 9	46	51,0	6,0
NPT 1"1/4	102 15 4	52	57,4	7,0	102 15 9	55	61,0	7,0
NPT 1"1/2	102 18 4	60	65,1	7,0	102 18 9	60	65,1	7,0
NPT 2"	102 22 4	74	81,8	8,0	102 22 9	74	81,8	8,0
NPT 2"1/2	102 28 4	80	89,0	10,0	102 28 9	80	89,0	10,0
NPT 3"	102 30 4	95	105,0	10,0	102 30 9	95	105,0	10,0
NPT 4"	102 41 4	130	145,0	10,0	102 41 9	130	145,0	10,0

Cotes en mm

JOINT PLAT RIGIDE FIBRE ISO

- Étanchéité entre le corps du presse-étoupe et la paroi

■ DÉTAILS TECHNIQUES

- Désignation produit : Joint Plat Rigide Fibre KLINGERS
- Matière : Tesnite sans amiante
- Tenue en température : - 40°C + 200°C

■ OPTIONS POSSIBLES

Autres tailles : nous consulter

Filetage ISO	Ref BLM	Épaisseur	Ø intérieur	Ø extérieur
12	218 12 0	1,5	12	18
16	218 16 0	1,5	16	22
20	218 20 0	1,5	20	27
25	218 25 0	1,5	25	35
32	218 32 0	1,5	32	43
40	218 40 0	1,5	40	55
50	218 50 0	1,5	50	69
63	218 63 0	1,5	63	82
75	218 75 0	1,5	75	93

Cotes en mm



RONDELLES CRANTÉES

NPT

ISO

- Empêcher le desserrage de l'écrou

■ DÉTAILS TECHNIQUES

- Matière : Corps et chapeau : Inox



Filetage ISO (M)	Filetage NPT	Réf BLM Inox	D	ID	H
ISO 20	NPT 1/2"	228 20 9	32,5	21,4	1,5
ISO 25	NPT 3/4"	228 25 9	40	26,7	1,5
ISO 32	NPT 1"	228 32 9	43,5	33,5	1,5
ISO 40	NPT 1 1/4"	228 40 9	64,5	42,2	1,5
ISO 50	NPT 1 1/2"	228 50 9	80	50,7	1,5
ISO 63	NPT 2"	228 63 9	100	63,4	1,5
ISO 75	NPT 2 1/2"	228 75 9	112	76,4	1,5
ISO 90	NPT 3"	228 90 9	135	90,5	1,5

Cotes en mm - * Uniquement certifié Exe

BAGUE DE MISE À LA MASSE

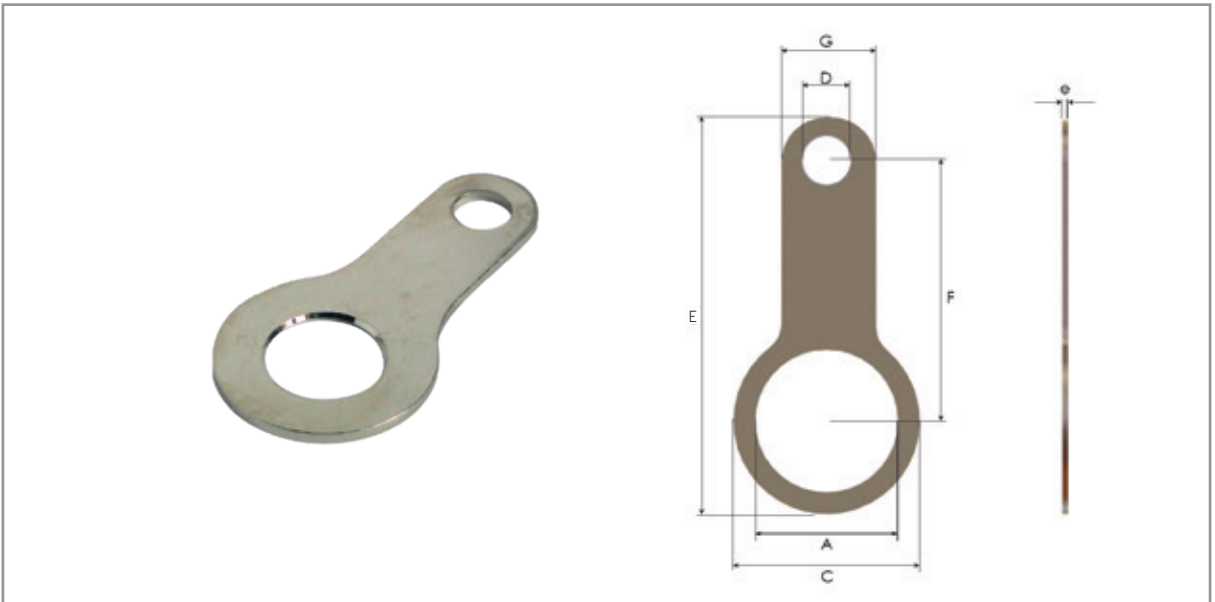
NPT

ISO

- Assurer la mise à la terre du presse-étoupe

■ DÉTAILS TECHNIQUES

- Matière : Laiton Nickelé ou Inox (réf. finale 9)



Filetage	Réf BLM	A	e	C	D	E	F	G
M12	210 12 4	12,2	1,5	22,0	6,2	46,0	30,0	12,0
M16	210 16 4	16,2	1,5	25,0	6,2	48,8	30,0	12,5
M20	210 20 4	20,2	1,5	28,6	6,2	53,6	33,0	12,5
M25	210 25 4	25,2	1,5	34,0	6,2	59,5	36,0	13,0
M32	210 32 4	32,2	1,5	42,0	12,2	73,0	41,0	22,0
M40	210 40 4	40,2	1,5	54,0	14,2	86,5	46,5	26,0
M50	210 50 4	50,2	1,5	67,0	14,2	111,5	63,5	29,0
M63	210 63 4	63,2	1,5	77,0	14,2	125,5	72,5	29,0
M75	210 75 4	75,2	1,5	89,0	14,2	137,5	77,0	32,0
M90	210 90 4	90,2	1,5	109,5	14,2	167,0	94,5	35,5
M110	210 01 4	110,2	1,5	138,0	14,2	214,0	125,0	40,0
NPT 3/8"	210 11 4	17,4	1,5	25,0	6,2	48,8	30,0	12,5
NPT 1/2"	210 17 4	21,7	1,5	28,6	6,2	53,6	33,0	12,5
NPT 3/4"	210 21 4	26,9	1,5	34,0	6,2	59,5	36,0	13,0
NPT 1"	210 10 4	33,6	1,5	42,0	12,2	73,0	41,0	22,0
NPT 1" 1/4	210 14 4	42,4	1,5	54,0	14,2	86,5	46,5	26,0
NPT 2"	210 02 4	60,5	1,5	77,0	14,2	125,5	72,5	29,0

Cotes en mm

BOUCHON ATEX LAITON NICKELÉ

NPT

ISO

- Obturer un perçage ou un taraudage sur une enveloppe ATEX pour la rendre étanche

IP 66

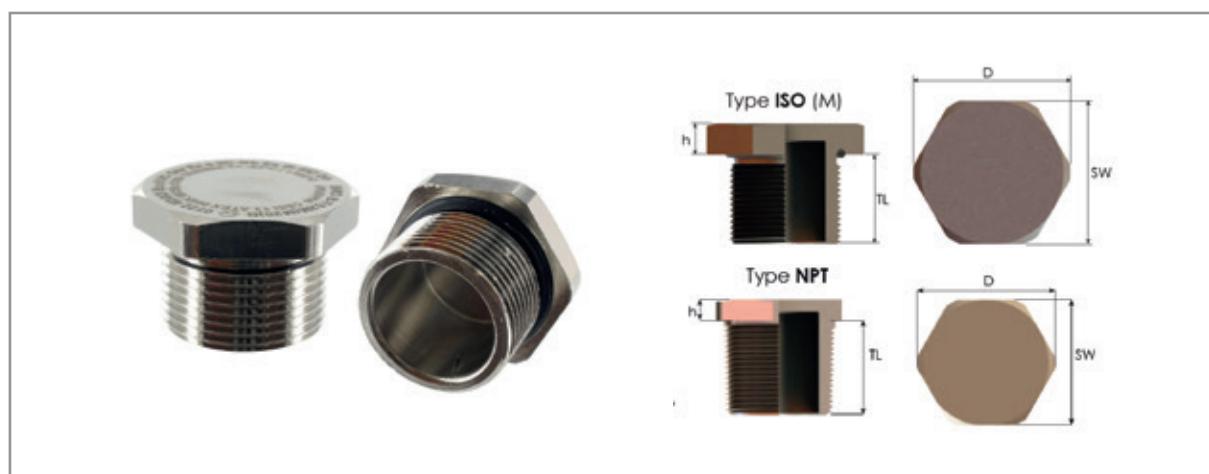
IP 68

- **Marquage** : Ex-E EX II 2GD EX d IIC Gb / Ex e IIC Gb / Ex t IIIC Db
- **Ex** : CESI 13 ATEX 066X (EN 60079-0 / EN 60079-1 / EN 60079-7 / EN 60079-31)
- **IECEX** : IECEX CES 13.0022X (IEC 60079-0:2011 Edition : 6 / IEC 60079-1:2014 Edition:7 / IEC 60079-31:2013 Edition:2 / IEC 60079-7:2015 Edition:5)
- **UL** : E493186 / E467237
- **EAC** : N° TC RU C-TR.AA87.B.00941
- **INMETRO** : DNV 12.0150 X
- **DNV-GL** : E-14044



■ DÉTAILS TECHNIQUES

- **Matière** : Laiton Nickelé - Inox sur demande
Joint torique : Silicone
- **Filetage** : Métrique ISO ou NPT
- **Indice de protection** : IP66/68 - 5 Bar, 30 min
- **Température d'utilisation** : -60°C / +130°C



Filetage ISO	Réf BLM	TL	h	SW	Filetage NPT	Réf BLM	TL	h	SW
M12*	204 12 4	15,5	5,5	17	1/4 "**	204 37 4	16	4	15
M16	204 16 4	15,5	5,5	22	3/8 "	204 38 4	16	4	20
M20	204 20 4	15,5	5,5	25	1/2 "	204 35 4	18	4	24
M25	204 25 4	15,5	5,5	30	3/4 "	204 34 4	18	4	28
M32	204 32 4	15,5	5,5	37	1 "	204 10 4	21	4	35
M40	204 40 4	17,5	5,5	45	1" 1/4	204 14 4	21	4	45
M50	204 50 4	17,5	5,5	55	1" 1/2	204 15 4	21	5	50
M63	204 63 4	17,5	5,5	70	2 "	204 22 4	21	5	65
M75	204 75 4	20	5	85	2" 1/2	204 23 4	28	5	75
M90	204 90 4	20	5	100	3 "	204 30 4	28	5	95
M110	204 01 4	20	5	120	4 "	204 41 4	28	5	120

Cotes en mm - ** : Certificat IMQ 12 ATEX 003 U

BOUCHON DRAIN BDRV Exe ATEX

ISO

IP 66

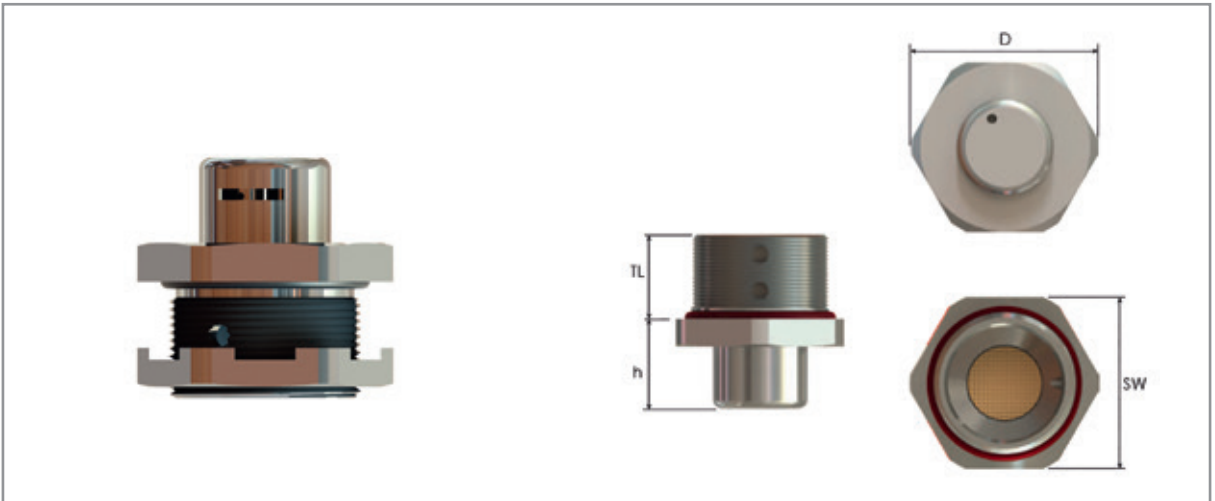
- Évacuer la condensation résiduelle à l'intérieur des coffrets

- **Marquage** : Ex 2GD / Ex eb IIC Gb Ex tb IIC Db IP66
- **Ex** : IMQ 13 ATEX 030X (EN 60079-0:2012+A11:2013 / EN 60079-7:2015 / EN 60079-31:2014)
- **IECEX** : IECEX IMQ 14,0003X (IEC 60079-0:2011 Edition:6 / IEC 60079-31:2013 Edition:2 / IEC 60079-7:2015 Edition:5)
- **EAC** : N° TC RU C-TR.AA87.B.00941



■ DÉTAILS TECHNIQUES

- Équipement en atmosphères explosibles gaz et poussières ZONE1, ZONE2, ZONE21, ZONE22
- **Matière** : Laiton nickelé ou Inox 316L
Joint : Silicone
- **Filetage** : Métrique ISO ou NPT
- **Indice de protection** : IP66
- **Température d'utilisation** : - 60°C / + 85° C



Filetage ISO (M)	Réf BLM laiton nickelé	Réf BLM Inox	TL	SW	D2	H
M20	206 20 4	206 20 9	15	25	27,5	16
M25	206 25 4	206 25 9	15	30	33	16

Cotes en mm - * Uniquement certifié Exe

BOUCHON VENTILATEUR Exe

ISO

- Réguler la ventilation et la pression interne de coffrets, d'armoires électriques étanches qui sont sujets à des variations importantes de température, et donc à la création de condensation

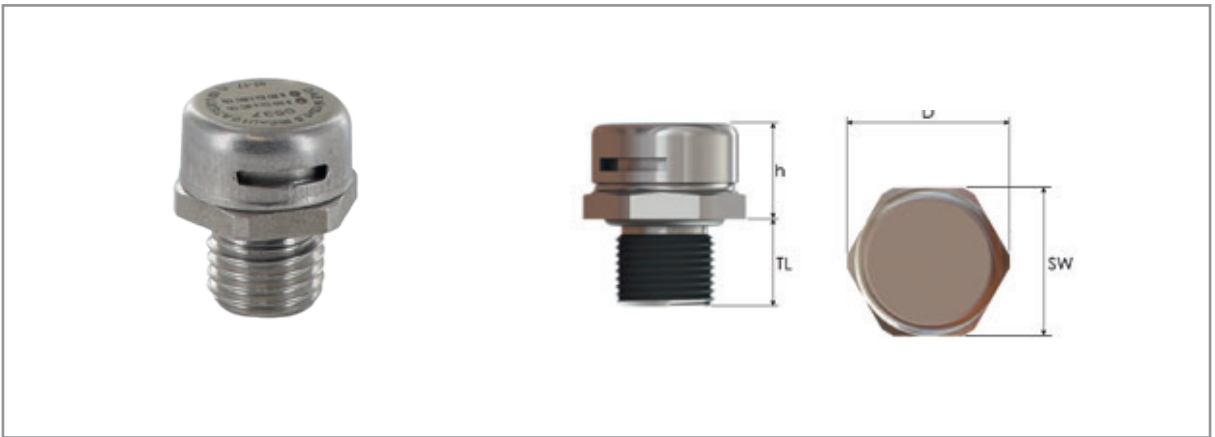
IP 66

- **Marquage** : Ex II 2GD Ex e IIC Gb Ex tb IIIC Db
- **Certificat** : IBEXU 10 ATEX 1169U



■ DÉTAILS TECHNIQUES

- Équipement en atmosphères explosibles gaz et poussières
ZONE1, ZONE2, ZONE21, ZONE22
- **Matière** : acier inoxydable 316L
Joint : Chloroprène
- **Filetage** : Métrique ISO
- **Indice de protection** : IP66
- **Température d'utilisation** : - 40°C / + 100° C



Filetage ISO	Réf BLM	Débit d'air	Infiltration d'eau	Dimensions			
		l/h	Bar	TL	sw	D	H
ISO 12	205 12 9	25	0,5	10	17	18,8	11

Cotes en mm

AMPLIFICATEUR ATEX ISO - ISO

ISO

- Interface de raccordement permettant d'adapter un filetage mâle sur un perçage ou sur un taraudage.

IP 66

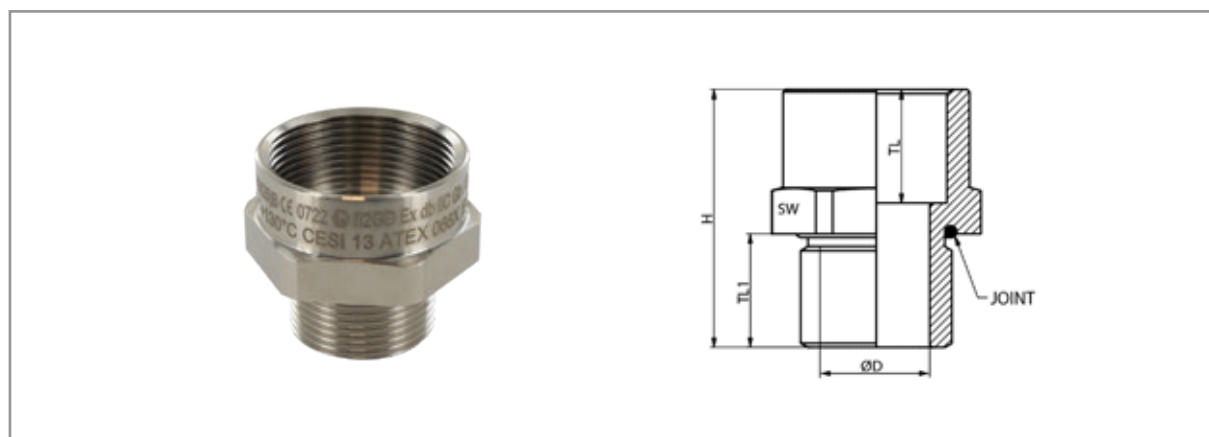
IP 68

- **Marquage** : Ex-E EX II 2GD EX d IIC Gb / Ex e IIC Gb / Ex t IIIC Db
- **Ex** : CESI 13 ATEX 066X (EN 60079-0 / EN 60079-1 / EN 60079-7 / EN 60079-31)
- **IECEX** : IECEX CES 13.0022X (IEC 60079-0:2011 Edition:6 / IEC 60079-1:2014 Edition:7 / IEC 60079-31:2013 Edition:2 / IEC 60079-7:2015 Edition:5)
- **EAC** : N° TC RU C-TR.AA87.B.00941
- **INMETRO** : DNV 12.0150 X
- **DNV-GL** : E-14044



■ DÉTAILS TECHNIQUES

- **Matière** : Corps : Laiton nickelé ou Inox 316L
Joint torique : Silicone
- **Filetage** : Métrique ISO
- **Indice de protection** : IP66 / IP68 (5 bar, 30 minutes)
- **Température d'utilisation** : - 60°C / + 130° C



Filetage Mâle	Filetage Femelle	Réf BLM laiton nickelé	Réf BLM Inox	D	H	TL	TL1	SW
M12x1.5	M16x1.5	212 16 4	212 16 9	7	33,5	15	15	22
M16x1.5	M20x1.5	216 20 4	216 20 9	10	34	15	15	25
M20x1.5	M25x1.5	220 25 4	220 25 9	14	34	15	15	30
M25x1.5	M32x1.5	225 32 4	225 32 9	19	34	15	15	36
M32x1.5	M40x1.5	232 40 4	232 40 9	26	37	18	15	45
M32x1.5	M50x1.5	232 50 4		26	37	18	15	55
M40x1.5	M50x1.5	240 50 4	240 50 9	34	40	18	18	55
M50x1.5	M63x1.5	250 63 4	250 63 9	44	40,5	18	18	68
M63x1.5	M75x1.5	263 75 4		57	40,5	18	18	80

Cotes en mm

RÉDUCTEUR ATEX

NPT

ISO

IP 66

IP 68

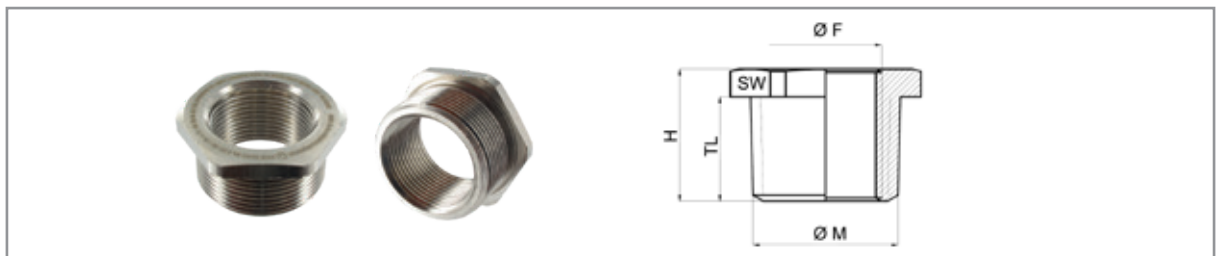
- Interface de raccordement permettant d'adapter un filetage mâle sur un perçage ou un taraudage

- **Marquage** : Ex-E EX II 2GD EX d IIC Gb / Ex e IIC Gb / Ex t IIIC Db
- **Ex** : CESI 13 ATEX 066X (EN 60079-0 / EN 60079-1 / EN 60079-7 / EN 60079-31)
- **IECEX** : IECEX CES 13.0022X (IEC 60079-0:2011 Edition : 6 / IEC 60079-1:2014 Edition:7 / IEC 60079-31:2013 Edition:2 / IEC 60079-7:2015 Edition:5)
- **UL** : E493186 / E467237
- **EAC** : N° TC RU C-TR.AA87.B.00941
- **INMETRO** : DNV 12.0150 X
- **DNV-GL** : E-14044



■ DÉTAILS TECHNIQUES

- Équipement en atmosphères explosibles gaz et poussières ZONE1, ZONE2, ZONE21, ZONE22
- **Matière** : Corps : Laiton nickelé ou Inox 316L
Joint torique : Silicone
- **Filetage** : Métrique ISO ou NPT
- **Indice de protection** : IP66 / IP68 (5 bar, 30 minutes)
- **Température d'utilisation** : - 60°C / + 130°C



Filetage Mâle	Filetage Femelle	Réf BLM laiton nickelé	Réf BLM Inox	H	TL	SW
M16x1.5	M12x1.5	216 12 4	216 12 9	19	15	22
M20x1.5	M12x1.5	220 12 4	220 12 9	19	15	25
M20x1.5	M16x1.5	220 16 4	220 16 9	19	15	25
M25x1.5	M16x1.5	225 16 4		19	15	30
M25x1.5	M20x1.5	225 20 4	225 20 9	19	15	30
M32x1.5	M20x1.5	232 20 4		19	15	36
M32x1.5	M25x1.5	232 25 4	232 25 9	19	15	36
M40x1.5	M25x1.5	240 25 4		22	18	45
M40x1.5	M32x1.5	240 32 4	240 32 9	22	18	45
M50x1.5	M32x1.5	250 32 4		23	18	55
M50x1.5	M40x1.5	250 40 4	250 40 9	23	18	55
M63x1.5	M40x1.5	263 40 4		23	18	70
M63x1.5	M50x1.5	263 50 4	263 50 9	23	18	70
M75x1.5	M50x1.5	275 50 4		24	18	85
M75x1.5	M63x1.5	275 63 4		24	18	85
M90x1.5	M63x1.5	290 63 4		29	21	100
M90x1.5	M75x1.5	290 75 4		29	21	100

Cotes en mm

Filetage Mâle	Filetage Femelle	Réf BLM laiton nickelé	Réf BLM Inox	H	TL	SW
NPT 3/4"	NPT 1/2"	234 13 4	234 13 9	19	15	30
NPT 1"	NPT 1/2"	210 13 4	210 13 9	19	15	36
NPT 1"	NPT 3/4"	210 34 4		19	15	36
NPT 1 1/4"	NPT 3/4"	214 34 4		22	18	45
NPT 1 1/4"	NPT 1"	213 10 4		22	18	45
NPT 1 1/2"	NPT 3/4"	212 34 4		23	18	55
NPT 1 1/2"	NPT 1"	214 10 4		23	18	55
NPT 2 1/2"	NPT 1 1/2"	222 15 4		34	28	75
NPT 3"	NPT 1 1/4"	230 14 4		36	28	95

Cotes en mm

ADAPTATEUR ATEX

NPT

ISO

- Interface de raccordement permettant d'adapter un filetage mâle sur un perçage ou un taraudage

IP 66

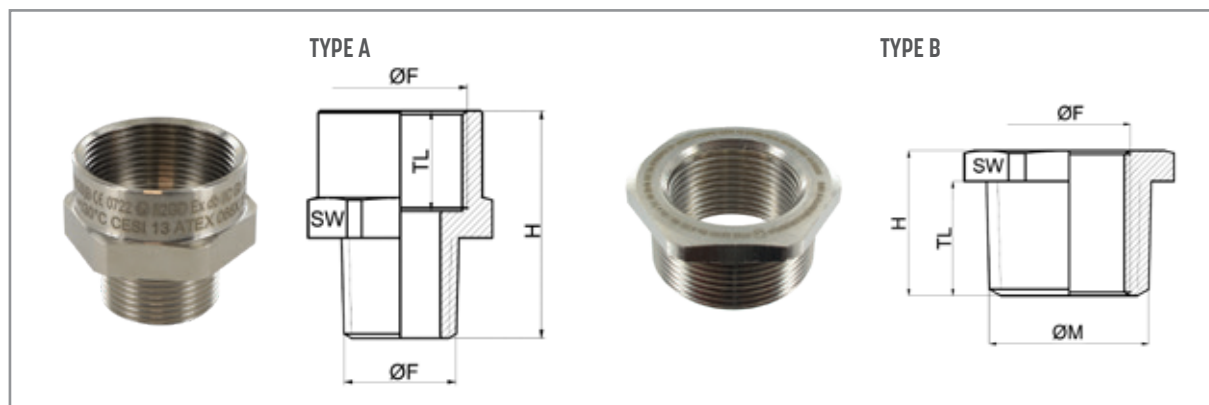
IP 68

- **Marquage** : Ex-E EX II 2GD EX d IIC Gb / Ex e IIC Gb / Ex t IIIC Db
- **Ex** : CESI 13 ATEX 066X (EN 60079-0 / EN 60079-1 / EN 60079-7 / EN 60079-31)
- **IECEX** : IECEX CES 13.0022X (IEC 60079-0:2011 Edition:6 / IEC 60079-1:2014 Edition:7 / IEC 60079-31:2013 Edition:2 / IEC 60079-7:2015 Edition:5)
- **EAC** : N° TC RU C-TR.AA87.B.00941
- **INMETRO** : DNV 12.0150 X
- **DNV-GL** : E-14044



■ DÉTAILS TECHNIQUES

- **Matière** : Corps : Laiton nickelé ou Inox 316L (réf. finale 9)
Joint torique : Silicone (sans joint pour les adaptateurs avec filetage mâle NPT)
- **Indice de protection** : IP66 / IP68 (5 bar, 30 minutes)
- **Température d'utilisation** : - 60°C / + 130° C



Filetage Mâle	Filetage Femelle	Réf BLM laiton nickelé	Type	H	TL	SW
NPT 3/8"	M16	238 16 4	A	33,5	15	22
NPT 1/2"	M12	212 12 4	B	19	15	25
NPT 1/2"	M20	235 20 4	A	34	15	25
NPT 1/2"	M25	235 25 4	A	34	15	30
NPT 3/4"	M16	234 16 4	B	19	15	30
NPT 3/4"	M20	234 20 4	B	19	15	30
NPT 3/4"	M25	234 25 4	A	34	15	30
NPT 1"	M20	211 20 4	B	19	15	36
NPT 1"	M25	211 25 4	B	19	15	36
NPT 1 1/4"	M25	214 25 4	B	22	18	55
NPT 1 1/2"	M25	212 25 4	B	23	18	55
NPT 1 1/2"	M32	212 32 4	B	23	18	55
NPT 2"	M40	220 40 4	B	23	18	65
NPT 2 1/2"	M50	221 50 4	B	23	18	65
M20	NPT 1/2"	220 35 4	A	34	15	25
M20	NPT 3/4"	220 34 4	A	34	15	30
M25	NPT 1/2"	225 12 4	B	19	15	30
M25	NPT 1"	225 10 4	A	34	15	36
M32	NPT 1/2"	232 35 4	B	19	15	36
M32	NPT 1"	232 10 4	A	34	15	36
M50	NPT 1 1/2"	250 15 4	A	40	18	55
M63	NPT 2 1/2"	263 21 4	A	50,5	18	80

Cotes en mm

Solutions ATEX sur-mesure



BOÎTES DE JONCTION EXE/I

- Utilisation en environnements sévères et agressifs tels que les milieux Oil & Gas (Offshore ou Onshore), les industries minières, chimiques, pharmaceutiques et alimentaires
- Conformes aux dernières normes IEC / EN, certifiées pour une utilisation en atmosphère explosible de la zone 1 et 21.
- Pour tout type de signaux et circuits de sécurité intrinsèque.

IP 65

IP 66

■ DÉTAILS TECHNIQUES

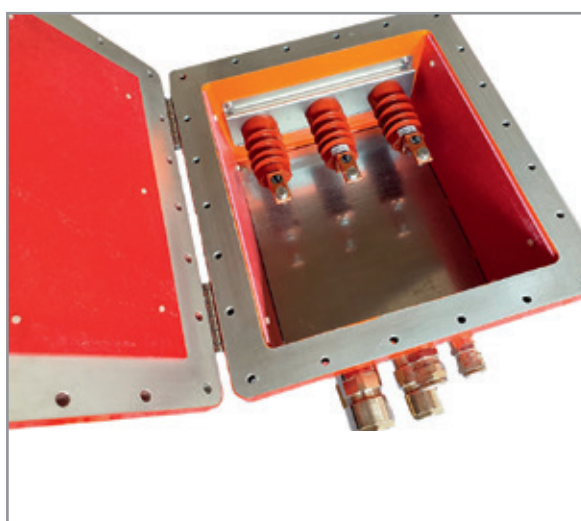
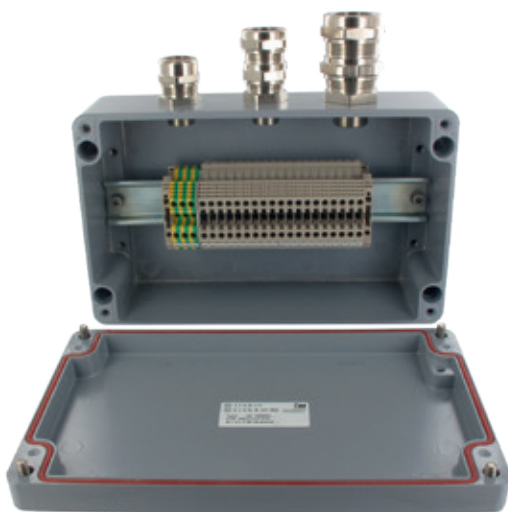
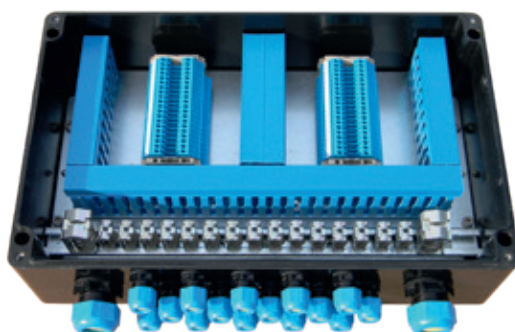
- Conformes aux dernières normes IEC / EN, certifiées pour une utilisation en atmosphère explosible de la zone 1 et 21.
- **Indice de protection** : IP65/66
- **Certificat** : TPS 07 ATEX 61951 1
- **Mode de protection** : II2G Exe II C T6/T4 | II2(1)G Exe[ia] II C T6/T4 | II 2D Ex tb IIIC T80°C
- **Température ambiante d'utilisation** : -50°C à +80°C (dépendant des composants internes)

■ MATIÈRES DISPONIBLES

- Polyester renforcé de fibre de verre - noir RAL 9005
- Aluminium - gris RAL 7001
- Acier inoxydable 316L (VA4 / 1.4404) - brossé grain 240



- Leur indice de protection IP élevé, la qualité des matériaux et l'adaptation à vos spécifications garantissent une installation fiable et de qualité



Différentes tailles de boîtes sont disponibles, nous consulter

POSTES DE COMMANDE EXE

- Adaptés aux environnements sévères et agressifs que ce soit sur des machines ou sur des installations pour diverses applications industrielles.
- Version Inox pour les milieux corrosifs, pharmaceutiques et alimentaires
- Certifiés pour une utilisation en zone dangereuse dans les zones 1/2/21/22.

IP 65

■ DÉTAILS TECHNIQUES

- Certifiés pour une utilisation en zone dangereuse dans les zones 1/2/21/22.
- Indice de protection : IP65
- Certificat : TPS 07 ATEX 619511
- Mode de protection : II 2G Ex ed IIC T6 Gb | II 2D Ex tb IIIC T80°C
- Température ambiante d'utilisation : -20°C à + 40°C

■ MATIÈRES DISPONIBLES

- Polyester renforcé de fibre de verre noir RAL 9005
- Aluminium - gris RAL 7001
- Acier inoxydable 304 (sur demande)



- Équipés individuellement avec des dispositifs de commande et de signalisation selon votre cahier des charges



Poste de commande
Polyester



Postes de commande
Aluminium



Poste de commande
Acier inoxydable

COFFRETS DE COMMANDE EXE

- 4 matériaux adaptés aux conditions environnementales et exigences de conception
- Conformes aux dernières normes IEC / EN, certifiés pour une utilisation en atmosphère explosible de la zone 1 et 21

IP 65

■ DÉTAILS TECHNIQUES

- Matière : polyester, aluminium, inox, acier
- Indice de protection : IP65
- Certificat : TPS 07 ATEX 619511
- Mode de protection : II 2G Ex de II T4 / T6 | II 2D Ex td A21 IP65 T80°C
- Température ambiante d'utilisation : -40°C à +40°C

■ MATIÈRES DISPONIBLES

- Polyester renforcé de fibre de verre - noir RAL 9005
- Aluminium - gris RAL 7001
- Acier - gris RAL 7035
- Acier inoxydable 1.4301(V2A) ou 1.4404 (V4A)



- Équipés selon vos plans et spécifications : avec des composants électriques certifiés Ex pour permettre de contrôler, d'informer et commander, et/ou avec des composants industriels intégrés dans des enveloppes antidéflagrantes
- Intégration d'E/S et/ou IHM dans coffret ATEX, avec certification de l'ensemble monté



Coffret de commande
Ex Inox



Coffret de commande
Ex Polyester



Coffret zone 1 avec E/S déportées
avec pilotage d'électrovanne

COFFRETS DE COMMANDE EXD IIB TYPE CCF

- Coffrets certifiés selon la directive 94/9/CE pour la zone 1 (groupe de gaz IIB), ainsi que pour la zone 21.
- Fournis équipés des différents composants internes ou externes selon votre cahier des charges

IP 66

■ DÉTAILS TECHNIQUES

- **Matériau** : aluminium gris RAL 7000 - intérieur orange RAL 2004 anti-condensation
- **Indice de protection** : IP66
- **Certificat** : INERIS 03 ATEX 0210
- **Mode de protection** : II 2G Ex d IIB+H2 T6-T3 | II 2G Ex d [ia] IIB+H2 T6 | II 2D Ex tD A21 IP 65/66 T85°C - T200°C | II 2D Ex tD[iaD] A21 IP 65/66 T85°C
- **Température ambiante d'utilisation** : -20°C à +60°C (pour certaines tailles, jusqu'à -40°C)



- Possibilité de combinaison avec des coffrets Exe (montage à l'intérieur des enveloppes Exe)



MATÉRIEL ATEX COMPLÉMENTAIRE

- Afin d'assurer la continuité de la sécurité des installations électriques, BLM propose des matériels ATEX complémentaires



Coffret Exp préssurisé



Coffret Exd bris de glace



Connecteur mâle/femelle Exd



Fin de course Exd



Organes de commande Exd

Pour tout renseignement ou devis, contactez notre
Responsable Marchés ATEX et Industrie standard Pascal SCHNEIDER :
pascal.schneider@blmd.fr ou 06.13.66.23.16

RÉSEAU COMMERCIAL

Administration des ventes :

Tél. : 02 54 95 67 70 • Fax : 02 54 95 79 50

Directeur commercial :

Freddy BADIN

06 24 21 25 26

freddy.badin@blmd.fr

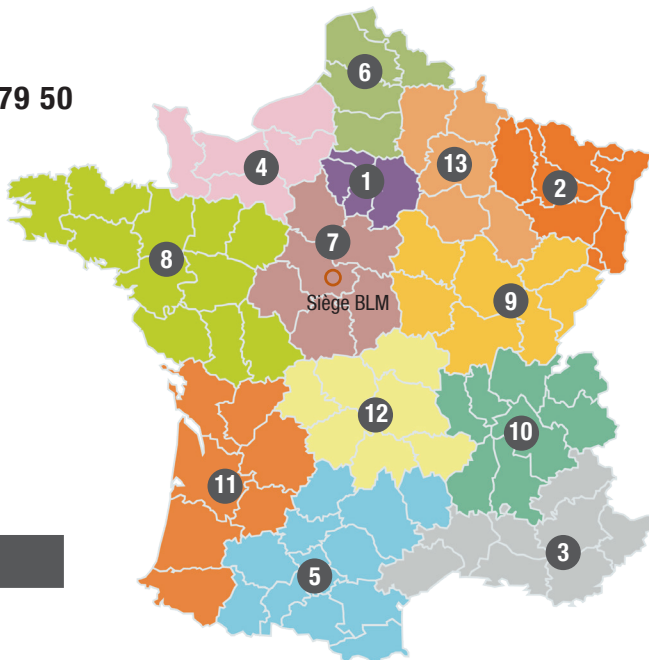
Responsable Marchés

ATEX & Industrie standard :

Pascal SCHNEIDER

06 13 66 23 16

pascal.schneider@blmd.fr



N° secteur	Départements	Agents + coordonnées
------------	--------------	----------------------

1 Paris-Ile de France
75-77-78-91-92-93-94-95

- Philippe DUMAS - 06 07 55 75 22
p.dumas@ard-idf.fr
- Adrien DUMAS (dpt. 77-94)
06 33 57 21 38
a.dumas@ard-idf.fr
- Arnaud JOUSSELIN (dpt. 93-95)
06 50 98 23 67
a.jousselin@ard-idf.fr
- Alexis ANDRADE SILVA (dpt. 75-78-91-92)
06 33 37 30 17
a.andradesilva@ard.idf.fr

2 Alsace - Lorraine
54-55-57-67-68-88-90

Agence PN Distribution

- Nicolas VIERLING
06 99 79 77 05
nicolas.vierling@agence-pnd.fr

3 PACA
04-05-06-13-30-34-83
84-2A-2B

Agence ADI

- Martial TARRAZONA (dpt. 05)
m.tarrazona@agence-adi.fr - 06 76 20 89 35
- Philippe BADILLER (dpt. 04-06-13-20-83)
p.badiller@agence-adi.fr - 06 40 56 73 21
- Romain JEANNY (dpt. 30-34-84)
r.jeanny@agence-adi.fr - 06 77 95 54 03

4 Normandie
14-27-50-61-76

Technico-commercial : Jérôme LÉVÊQUE
jerome.leveque@blmd.fr - 06 24 21 25 23

5 Midi - Pyrénées
09-11-12-31-32
46-48-65-66-81-82

Agence REPELEC

- Axel BERTRAND
a.bertrand@repelec.fr - 06 45 72 09 94
- Sébastien LIÉNARD (dpt. 31 Nord)
s.lienard@repelec.fr - 06 78 22 54 30
- Cédric RICAUD (dpt. 09-31 Sud-32-46-65-82)
c.ricaud@repelec.fr - 06 33 98 59 18
- Mathieu MOREAU (dpt 11-12-48-66-81)
m.moreau@repelec.fr - 06 31 99 25 33

6 Nord
59-60-62-80

Technico-commercial : Jérôme LÉVÊQUE
jerome.leveque@blmd.fr
06 24 21 25 23

7 Centre
18-28-36-37-41-45

Technico-commercial : Yoann HYMBERT
Yoann.hymbert@blmd.fr
06 16 86 91 05

8 Bretagne / Pays de Loire
22-29-35-44-49-53-56-72
79-85-86

- Agence GEMATEC SN - agent@gsnelec.fr
- Jean-Christophe LETRENÉ (dpt. 22-29-35-56)
06 15 40 44 08
- Pascal FEGAR (dpt. 44-49-85)
06 15 40 44 10
- Thibaut HUET (dpt. 53-72-79-86)
06 31 75 84 82

N° secteur	Départements	Agents + coordonnées
------------	--------------	----------------------

9 Bourgogne - Franche Comté
21-25-39-58-70-71-89

Agence Fanjoux Diffusion
Tel : 03 80 61 28 68 - Fax : 03 80 61 34 73

- Raphaël LEGRAND
06 12 22 34 16
raphael.legrand@fanjouxdiffusion.com
- Philippe CURTELIN
06 25 44 62 24
philippe.curtelin@fanjouxdiffusion.com

10 Rhône-Alpes
01-07-26-38-42-69-73-74

- Agence XPE - commercial@xpe-france.com
Lionel AUCLAIR (dpt. 07-26-38-42)
07 85 23 64 23 - laclair@xpe-france.com
- Olivier REYNAUD (dpt. 69)
06 80 08 25 26 - oreynaud@xpe-france.com
- Nicolas CHARPENTIER (dpt. 01-73-74)
06 08 62 00 39 - ncharpentier@xpe-france.com

11 Aquitaine
16-17-24-33-40-47-64

- Agence RESO - 05 56 12 60 80
reso@reso-elec.com
- Stéphane RIVES (dpt. 16-17-33-47)
06 76 83 19 13
- Sabri BERTUCAT (dpt. 24-33-40-64)
06 80 68 27 49
- Lucie GALLIBERT (dpt. 16-17-24-33)
Animatrice distribution - 07 84 06 37 16
- Léa MAUVOISIN (dpt. 33-40-47-64)
Animatrice distribution - 07 86 59 37 13

12 Auvergne
03-15-19-23-43-63-87

Technico-commercial : Yoann HYMBERT
yoann.hymbert@blmd.fr
06 16 86 91 05

13 Champagne / Ardennes
02-08-10-51-52

- Agence Pichampardennaise
- Angéline FAUCHART-PETIT - 06 62 39 11 93
agence.angeline@orange.fr
03 24 72 77 26

14 Agent DOM-TOM

- Agence C.V.C
Christophe VIVIEN - 06 83 85 88 06
c.vivien@cv-consulting.fr
- Eva VIVIEN - 07 86 95 93 84
e.vivien@cv-consulting.fr

BLM - Écoparc d'affaires - 41210 Neung-sur-Beuvron

• Tél. 00 33 2 54 95 67 70 - Fax. 00 33 2 54 95 79 50 - e.mail : info@blmd.fr • www.blmd.fr

